



SINGLE 5



DE Gebrauchsanleitung
GB Operating Instructions
FR Mode d`emploi
NL Gebruiksaanwijzing
IT Istruzioni d`uso
ES Instruciones de Uso

DK Brugsanvisning
SE Bruksanvisning
FI Käyttöohje
NO Bruksanvisning
PL Instrukcja obsługi
RU РУКОВОДСТВО
по эксплуатации

DE

GB

FR

NL

IT

ES

DK

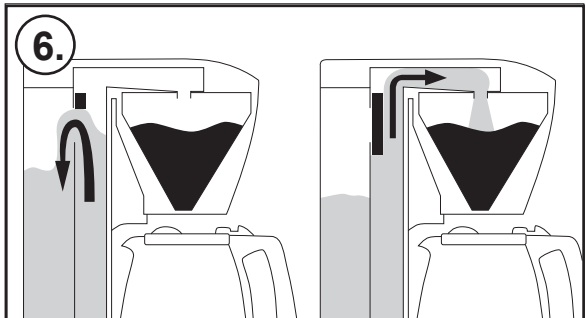
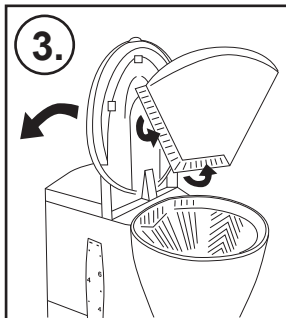
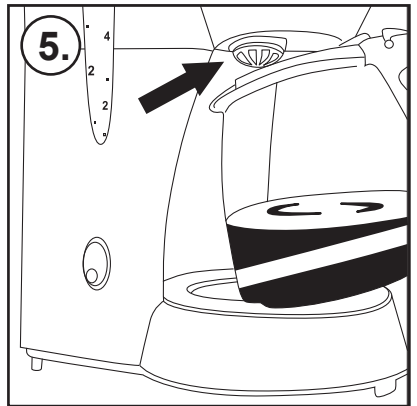
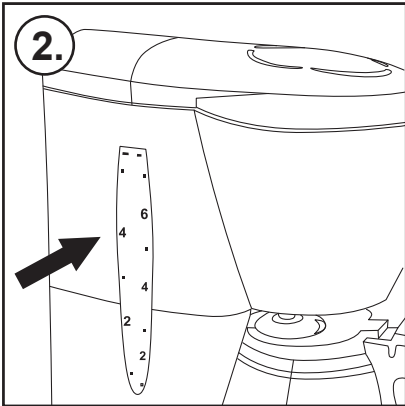
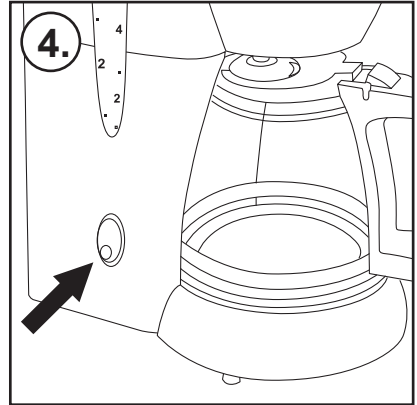
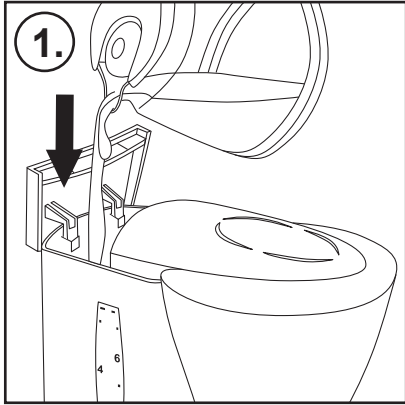
SE

FI

NO

PL

RU



Ihr **Melitta Single 5** ist mit einem Spezial-Ventil ausgestattet (Abb. 6). Es lässt das Wasser erst dann in den Filter, wenn es heiß genug ist. Vorher läuft es in den Wassertank zurück. Damit ist gewährleistet, dass auch bei Zubereitung von kleinen Tassenmengen das Kaffeepulver von Anfang an nur mit optimal erhitztem Wasser in Berührung kommt. Alle wertvollen Aromastoffe des Kaffees werden voll erschlossen – für vollen Kaffee-Genuss und optimale Trinktemperatur von der ersten bis zur letzten Tasse.

Zu Ihrer Sicherheit

 Das Gerät entspricht den geltenden europäischen Richtlinien.

Das Gerät wurde von unabhängigen Testinstituten geprüft und zertifiziert:



Lesen Sie bitte die Sicherheitshinweise und die Bedienungsanleitung vollständig durch. Um Gefahren zu vermeiden, müssen Sie die Sicherheits- und Bedienungshinweise beachten. Für Schäden durch Nichtbeachtung übernimmt Melitta® keine Haftung.

1. Sicherheitshinweise

Dieses Gerät ist dazu bestimmt, im Haushalt und ähnlichen Anwendungen verwendet zu werden wie z.B.

- in Küchen für Mitarbeiter in Läden, Büros und anderen gewerblichen Bereichen
- in landwirtschaftlichen Betrieben
- in Motels, Hotels und anderen Wohneinrichtungen und in Frühstückspensionen

Jede andere Verwendung gilt als nicht bestimmungsgemäß und kann zu Personen- und Sachschäden führen. Melitta® haftet nicht für Schäden, die durch nicht bestimmungsgemäße Verwendung entstehen.

Bitte beachten Sie folgende Hin-

weise um Verletzungen bei Fehlanwendungen zu vermeiden:

- Das Gerät darf während des Betriebs nicht in einem Schrank stehen.
- Schließen Sie das Gerät nur an eine vorschriftsmäßig installierte Schutzkontaktsteckdose an.
- Das Gerät ist bei nicht vorhandener Aufsicht und vor dem Zusammenbau, dem Auseinandernehmen oder Reinigen stets vom Netz zu trennen.
- Beim Betrieb werden Teile des Gerätes wie z.B. der Dampfaustritt am Filter sehr heiß. Vermeiden Sie Berührungen der Teile sowie Kontakt mit dem heißen Dampf.
- Öffnen Sie während des Brühvorgangs nicht den Filter.
- Die Warmhalteplatte wird während der Nutzung sehr heiß und bleibt auch nach Ende des Brühvorgangs noch für geraume Zeit heiß. Der Kontakt mit der heißen Warmhalteplatte kann zu Verbrennungen führen, vermeiden Sie daher eine Berührung.
- Sorgen Sie dafür, dass das Netzkabel nicht die heiße Warmhalteplatte berührt.
- Verwenden Sie das Gerät nicht, wenn das Netzkabel beschädigt ist.
- Lassen Sie das Netzkabel nicht mit Flüssigkeiten in Verbindung kommen.
- Tauchen Sie das Gerät niemals in Wasser.
- Verwenden Sie die Kanne nicht in der Mikrowelle.

- Reinigen Sie die Teile, die mit Lebensmitteln in Berührung kommen nicht mit aggressiven Reinigungsmitteln oder Scheuermilch. Entfernen Sie Reinigungsmittelrückstände mit klarem Wasser. Weitere Hinweise zur Reinigung finden Sie unter „Reinigung und Pflege“.
- Dieses Gerät kann von Kindern ab 8 Jahren oder älter benutzt werden, wenn sie beaufsichtigt werden oder bezüglich des sicheren Gebrauchs des Geräts unterwiesen wurden und die daraus resultierenden Gefahren verstanden haben. Die Reinigung und Wartung dürfen nicht durch Kinder vorgenommen werden, es sei denn, sie sind 8 Jahre oder älter und werden beaufsichtigt. Gerät und Netzkabel sind von Kindern unter 8 Jahren fernzuzulassen.
- Das Gerät kann von Personen mit reduzierten physischen, sensorischen oder mentalen Fähigkeiten oder Mangel an Erfahrung und/oder Wissen benutzt werden, wenn sie beaufsichtigt oder bezüglich des sicheren Gebrauchs des Gerätes unterwiesen wurden und die daraus resultierenden Gefahren verstanden haben.
- Kinder dürfen nicht mit dem Gerät spielen.
- Das Auswechseln des Netzkabels und alle sonstigen Reparaturen dürfen nur vom Melitta® Kundendienst oder von einer autorisierten Werkstatt durchgeführt werden.

Vor der ersten Benutzung

- Unbedingt Gebrauchsanweisung und Sicherheitshinweise vollständig lesen.
- Überprüfen Sie, ob Netzspannung mit der Spannungsangabe auf der Geräteunterseite übereinstimmt.
- Reinigen Sie das Gerät durch zwei komplette Brühvorgänge mit klarem, kaltem Wasser (ohne Kaffeemehl).

Die Kaffeezubereitung

1. Gerät ans Stromnetz anschließen.
2. Gewünschte Menge frisches, kaltes Wasser aus der Glaskanne in den geöffneten Wassertank füllen (Abb. 1). Tassenzahl ist an den Skalierungen auf der Glaskanne und am Wassertank ablesbar. (Abb. 2)
3. Filterdeckel hochklappen. Filtertüte 1x2 am seitlichen und unteren Tütenrand umknicken und in den Filter einlegen (Abb. 3). Der Filtereinsatz ist entnehmbar.
4. Filterfein gemahlene Kaffee in die Filtertüte geben. Empfehlung: pro Tasse einen gestrichen vollen Meßlöffel = ca. 6 g.
5. Filterdeckel schließen. Glaskanne mit Deckel auf die Warmhalteplatte unter den Filter stellen.
6. Gerät einschalten – der Ein-/Ausschalter leuchtet auf (Abb. 4) – der Kaffee wird automatisch zubereitet.
7. Der Tropf-Stopp verhindert Nachtropfen, wenn die Kanne nach Beendigung des Brühvorganges entnommen wird. (Abb. 5).
8. Nur solange das Gerät eingeschaltet ist, hält die Warmhalteplatte den Kaffee heiß.
9. Das Gerät schaltet sich 40 Minuten nach dem Einschalten automatisch aus.

Zusätzliche Hinweise:

- Brühvorgang nur mit aufgesetztem Glaskannendeckel starten – nur so ist der Filterverschluß geöffnet.
- Zwischen zwei Brühvorgängen das Gerät ausschalten und ca. 5 Min. abkühlen lassen.

Reinigung und Pflege

Vor dem Reinigen immer den Netzstecker ziehen.

Abnehmbare Teile:

Filtereinsatz, Glaskanne und Deckel können mit heißem Wasser und Spülmittel oder in der Geschirrspülmaschine gereinigt werden.

Basis-Gerät:

Verwenden Sie ein weiches feuchtes Tuch und etwas Spülmittel für die äußere Reinigung. Gerät und Geräteleitung niemals unter fließendem Wasser reinigen oder in Wasser eintauchen. Keine scharfen oder scheuernden Reinigungsmittel verwenden.

Entkalken

Kalkablagerungen im Gerät sind unvermeidlich. Regelmäßiges Entkalken (nach 40 Filtervorgängen) sichert die einwandfreie Funktion. Verwenden Sie zum Entkalken Swirl® Bio-Kalklöser oder Swirl® Schnellentkalker.


Wichtig:

Nach dem Entkalken unbedingt 2 bis 3 Brühvorgänge mit klarem, kaltem Wasser (ohne Kaffeemehl) durchführen.

Ersatzglaskannen (TYP 93) sind im Handel erhältlich.

Your Melitta Single 5 is equipped with a special valve (Fig. 6). It prevents, that the water runs into the filter, before it is hot enough. This ensures, that already by preparing of small cup volumes the coffeegrind has contact only with water of an optimale temperature. All valuable components of the coffee will be dissolved – for full coffee enjoyment and best drinking temperature from first to last cup!

For your safety

 The appliance complies with all valid European guidelines.

The appliance has been tested and certified by an independent test institute:



Please read the safety notes and the operating manual in full. To avoid danger you must pay attention to the safety and operating instructions. Melitta® is not liable for damage caused by ignoring these instructions.

1. Safety notice

This appliance is intended for use in households and similar areas, such as -

- in kitchens for employees in shops, offices and other commercial areas
- in agricultural establishments
- in motels, hotels and other residential facilities and bed and breakfast establishments

Any other use is considered to be improper use and may result in personal injury or damage to property. Melitta® is not liable for damage caused by improper use.

Please observe the following instructions to avoid injuries in case of misuse:

- The appliance must not be placed in a cupboard during operation.

- Connect the appliance only to a properly installed earthed socket.
- The appliance must always be disconnected from the power supply when unsupervised and before assembly, disassembly or cleaning.
- During operation, parts of the appliance such as the steam outlet at the filter become very hot. Avoid touching these parts and avoid contact with hot steam.
- Do not open the filter holder during brewing.
- The hotplate becomes very hot during use and remains hot for a long time after the brewing process. Contact with the hot plate can cause burns, so avoid touching it.
- Make sure that the power cable does not touch the hot plate.
- Do not use the appliance if the power cable is damaged.
- Do not allow the power cable to come into contact with liquids.
- Never immerse the appliance in water.
- Do not use the jug in the microwave
- Do not clean the parts that come into contact with food with aggressive cleaning agents or scouring cream. Remove detergent residues with clean water. Further information on cleaning can be found under „Cleaning and care“.
- This appliance can be used by children from 8 years of age or older if they are supervised or have been instructed in the safe

use of the equipment and have understood the potential hazards. Cleaning and maintenance must not be carried out by children, unless they are 8 years or older and are supervised. Keep the appliance and the power cable away from children under 8 years of age.

- The appliance may be used by persons with reduced physical, sensory or mental abilities or lack of experience and/or knowledge if they are supervised or have been instructed in the safe use of the appliance and have understood the potential hazards.
- Children must not play with the appliance
- Replacement of the power cable and all other repairs may only be carried out by Melitta® Customer Service or by an authorised repair shop.

Before preparing your first cup of coffee . . .

- read all operating and safety instructions carefully.
- make sure that the voltage in your home corresponds with the voltage indicated on the bottom of the appliance.
- clean the appliance by filling the water tank with clear cold water and allow the water to run through (without coffee).

Coffee Preparation

1. Insert plug of the appliance into socket.
2. Raise lid of water tank and pour the required amount of fresh cold water out of the glass jug into the water tank (Fig. 1). The number of cups of coffee is determined by referring to the scale on the glass jug and the water level indicator (Fig. 2).
3. Lift the filter lid. Fold over the seamed edges of the filter bag size 1x2 and place it into the filter (Fig. 3). The inner filter insert is removeable.
4. Scoop the filter-fine ground coffee into the filter bag. Recommendation: use one level coffee measure (approx. 6 g) per cup or vary according to taste.
5. Close the filter lid. Place glass jug with lid on the hot plate under the filter.
6. Switch the appliance on – the on/off switch lights up (Fig. 4) – showing that the machine is operating.

7. The “drip stop” prevents dripping, when the jug is taken away after filtration (Fig. 5).
8. As long as the machine is switched on, the hot plate keeps the coffee hot.
9. The appliance switches off automatically, 40 minutes after being switched on.

Additional Instructions:

- Before starting the brewing cycle, the lid must be on the glass jug to ensure that the filter outlet is open.
- Switch the machine off between two brewing cycles and leave it to cool down for approx. 5 minutes.

Cleaning and Maintenance

Always pull the plug out of the socket before cleaning.

Detachable Parts:

Filterinsert, glassjug and lid may be cleaned with hot water and washing-up liquid or may be washed in the dishwasher.

Basic Appliance:

Use a soft damp cloth and some washing-up liquid for cleaning the exterior. Appliance and cord should never be cleaned under running water or immersed in water. Do not use scouring pads or harsh abrasives.

Descaling

In hard water areas scale will eventually build up in your machine which unfortunately cannot be avoided. You should descale your machine regularly (after every 40 filtrations) to ensure perfect operation. Use Swirl Bio-Descaler or Swirl Quick-Descaler for efficient descaling.

Important:


After descaling repeat brewing process with clear cold water (without coffee) at least 2 to 3 times.

Replacement Glass Jugs

Glass jugs are available from your retailer.

Votre cafetière Melitta Single 5 est équipée d'un clapet de régulation de température (fig. 6). Celui-ci empêche l'eau de passer à travers le filtre, tant qu'elle n'est pas suffisamment chaude. Ce système vous garantit une filtration avec de l'eau à température optimale, même pour la préparation d'une petite quantité de tasses. Il assure ainsi la libération de tous les arômes de votre café et une dégustation à température optimale de la première à la dernière tasse!

Pour votre sécurité

 L'appareil est conforme aux normes européennes en vigueur.

L'appareil a été contrôlé et certifié par des instituts de tests indépendants :



Veuillez lire les consignes de sécurité et le mode d'emploi dans leur intégralité. Afin d'éviter tout danger, respectez les consignes de sécurité ainsi que le mode d'emploi. Melitta® décline toute responsabilité en cas de dommages résultant d'un non-respect des consignes.

1. Consignes de sécurité

Cet appareil est conçu pour être utilisé à la maison et pour des utilisations similaires comme –

- dans les cuisines pour les employés de magasins, bureaux et autres zones commerciales
- dans les établissements agricoles
- dans les motels, hôtels et autres établissements d'hébergement

Toute autre utilisation est considérée comme inappropriée et peut entraîner des blessures corporelles ou des dommages matériels. Melitta® ne peut pas être tenue responsable des dommages causés par une utilisation inappropriée.

Veuillez respecter les instructions suivantes pour éviter toutes blessures causées par une mauvaise

utilisation :

- Ne pas placer l'appareil dans une armoire pendant l'utilisation.
- Brancher l'appareil sur une prise de courant mise à la terre et correctement installée.
- L'appareil doit toujours être débranché du secteur lorsqu'il est laissé sans surveillance ou avant de le monter, de le démonter ou de le nettoyer.
- Pendant le fonctionnement, des parties de l'appareil, comme la sortie de la vapeur au niveau du filtre, peuvent devenir très chaudes. Éviter de toucher ces parties et tout contact avec la vapeur chaude.
- Ne pas ouvrir le porte-filtre pendant la préparation.
- La plaque chauffante devient très chaude pendant le fonctionnement et reste chaude pendant longtemps après la préparation. Tout contact avec la plaque chauffante peut causer des brûlures et doit donc être évité.
- S'assurer que le cordon d'alimentation n'entre pas en contact avec la plaque chauffante.
- Ne pas utiliser l'appareil si le cordon d'alimentation est endommagé.
- Le cordon d'alimentation ne doit en aucun cas entrer en contact avec des liquides.
- Ne jamais plonger l'appareil dans l'eau.
- Ne pas mettre la verseuse au micro-ondes.
- Ne pas nettoyer les parties entrant en contact avec de la

nourriture avec des produits de nettoyage agressifs ou une crème à récurer. Nettoyer les résidus de détergent à l'eau claire. Vous trouverez de plus amples informations sur le nettoyage dans la partie « Nettoyage et entretien ».

- Cet appareil peut être utilisé par des enfants de 8 ans ou plus s'ils sont surveillés ou s'ils ont été instruits quant à l'utilisation de l'appareil et aux dangers associés et s'ils ont compris les dangers potentiels. Le nettoyage et l'entretien de l'appareil ne doivent pas être effectués par des enfants à moins qu'ils aient au minimum 8 ans et soient surveillés. L'appareil et le cordon d'alimentation doivent être mis hors de portée des enfants de moins de 8 ans.
- Cet appareil peut être utilisé par des personnes présentant des aptitudes physiques, sensorielles ou mentales limitées ou un manque d'expérience et/ou de connaissances si elles sont surveillées ou si elles ont été instruites quant à l'utilisation de l'appareil et aux dangers associés et si elles ont compris les dangers potentiels.
- Les enfants ne doivent pas jouer avec l'appareil.
- Le remplacement du cordon d'alimentation et toute autre réparation doivent uniquement être effectués par le service après-vente de Melitta® ou par un réparateur agréé.

Avant la première utilisation

- Lire attentivement le mode d'emploi et les conseils de sécurité.
- Vérifier que le voltage de la cafetière est adapté à

votre installation électrique.

- Remplir le réservoir d'eau froide et faire fonctionner la cafetière sans café, en laissant passer toute l'eau afin de nettoyer l'appareil.

Préparation du café

1. Brancher l'appareil.
2. Verser la quantité d'eau froide souhaitée dans le réservoir à l'aide de la verseuse (fig. 1). Se reporter à la graduation de tasses imprimée sur la verseuse et vérifier avec l'indicateur du niveau d'eau de la cafetière. (fig. 2)
3. Soulever le couvercle du support-filtre. Plier le filtre Melitta 1 x 2 le long des soudures et le placer dans le support-filtre (fig. 3), qui est amovible.
4. Verser le café moulu dans le filtre. Conseil: une mesure (environ 6 g) par tasse.
5. Fermer le couvercle du support-filtre. Placer la verseuse avec son couvercle sur la plaque chauffante sous le support-filtre.
6. Mettre l'appareil en marche, l'interrupteur à témoin lumineux s'allume (fig. 4).
7. Le stop goutte de la cafetière empêche le café de couler, lorsque la verseuse est retirée (fig. 5).
8. La plaque chauffante maintient le café à la bonne température aussi longtemps que l'appareil reste en marche.
9. L'appareil s'éteint automatiquement 40 minutes après avoir été allumé.

Conseils d'utilisation:

- Pour un meilleur résultat, nous vous conseillons de ne pas garder le café chaud plus d'une heure. Veillez à ce que le couvercle soit bien sur la verseuse lors de la préparation du café.
- Si vous souhaitez refaire du café, éteindre la cafetière pendant 5 minutes avant de relancer une préparation.

Entretien

Retirer la prise du secteur avant de nettoyer l'appareil.

Parties amovibles:

Support-filtre, verseuse et couvercle peuvent être lavés à l'eau chaude avec du produit vaisselle ou au lave-vaisselle.

Le corps de l'appareil:

Utiliser un chiffon humide. N'utiliser que des produits d'entretien non abrasifs. Ne pas plonger l'appareil dans l'eau.

Détartrage

Les dépôts calcaires étant inévitables, nous recommandons un détartrage toutes les 40 utilisations environ. Utiliser de préférence les détartrants Melitta.

Important:


Procéder après le détartrage à au moins 3 rinçages à l'eau claire.

Verseuse de remplacement

Disponible dans votre point de vente.

De Melitta Single 5 is uitgerust met een speciaal ventiel (afb. 6). Dit ventiel zorgt ervoor, dat alleen water dat heet genoeg is in de filterhouder terecht komt. Met als resultaat, dat ook bij het zetten van een kleiner aantal koppen koffie, het koffiemaatsel reeds bij het eerste kopje met optimaal verwarmd water bevochtigd wordt. Zo krijgen waardevolle koffie-aroma's volop de kans zich te bevrijden. Een volmaakt koffie-aroma vanaf de eerste tot de laatste kop koffie.

Voor uw veiligheid

 Het apparaat voldoet aan de geldende Europese richtlijnen.

Het apparaat is door onafhankelijke testinstituten gecontroleerd en gecertificeerd:



Neem de veiligheidsinstructies en de gebruiksaanwijzing volledig door. Neem de veiligheids- en bedieningsinstructies in acht om gevaren te voorkomen. In geval van niet-naleving aanvaardt Melitta® geen aansprakelijkheid voor de eventueel ontstane schade.

1. Veiligheidsinstructies

Dit apparaat is bedoeld voor huishoudelijk of gelijkaardig gebruik, zoals:

- in de personeelskeuken van een winkel, kantoor of andere commerciële ruimte
- in een landbouwbedrijf
- in een hotel, motel, B&B of andere verblijfsvoorziening

Elk ander gebruik wordt beschouwd als onjuist en kan leiden tot lichamelijke of materiële schade. Melitta® is niet aansprakelijk voor schade veroorzaakt door onjuist gebruik.

Houd de volgende instructies in acht om verwondingen bij verkeerd gebruik te voorkomen:

- Gebruik het apparaat niet in een kast.

- Sluit het apparaat alleen aan op een goed geïnstalleerd, geaard stopcontact.
- Trek de stekker van het apparaat altijd uit het stopcontact wanneer u het onbewaakt achterlaat, (de) monteert of reinigt.
- Tijdens het gebruik kunnen onderdelen van het apparaat, zoals de stoomuitloop bij de filterhouder, zeer heet worden. Raak deze onderdelen niet aan en vermijd contact met hete stoom.
- Open de filterhouder niet tijdens het koffiezetten.
- De warmhoudplaat wordt tijdens het gebruik zeer heet en blijft ook na het koffiezetten geruime tijd heet. Raak de warmhoudplaat niet aan om brandwonden te vermijden.
- Zorg ervoor dat het netsnoer niet in aanraking komt met de warmhoudplaat.
- Gebruik het apparaat niet als het netsnoer beschadigd is.
- Zorg ervoor dat het netsnoer niet in aanraking komt met vloeistoffen.
- Dompel het apparaat nooit onder in water.
- Gebruik de kan niet in de magnetron.
- Reinig de onderdelen die in aanraking komen met voedsel niet met agressieve reinigingsmiddelen of schuurmiddelen. Verwijder resten van reinigingsmiddelen met zuiver water. Meer informatie over de reiniging van het apparaat vindt u onder „Reiniging en onderhoud“.
- Dit apparaat mag gebruikt worden door kinderen vanaf 8 jaar, op

voorwaarde dat er iemand toezicht houdt of heeft uitgelegd hoe ze het apparaat veilig moeten gebruiken en ze begrijpen wat de mogelijke gevaren zijn. Laat de reiniging en het onderhoud niet uitvoeren door kinderen jonger dan 8 jaar. Ook bij kinderen vanaf 8 jaar dient er iemand toezicht te houden. Houd het apparaat en het netsnoer uit de buurt van kinderen jonger dan 8 jaar.

- Het apparaat mag gebruikt worden door mensen met een beperkt fysiek, zintuiglijk of geestelijk vermogen of door mensen die niet over voldoende ervaring en/of kennis beschikken, op voorwaarde dat er iemand toezicht houdt of heeft uitgelegd hoe ze het apparaat veilig moeten gebruiken en ze begrijpen wat de mogelijke gevaren zijn.
- Laat kinderen niet met het apparaat spelen.
- Het vervangen van het netsnoer en het uitvoeren van alle andere herstellingen mag uitsluitend gebeuren door de Melitta® Consumentenservice of door een erkende hersteller.

Voor het eerste kopje koffie...

- Lees de gebruiksaanwijzing en de veiligheidsvoorschriften zorgvuldig door.
- Controleer of de netspanning (voltage) in uw huis overeenkomt met de aanduiding op de onderkant van het apparaat.
- Reinig het apparaat door 2 tot 3 maal koud, helder water (zonder koffie en filterzakje) te laten doorlopen. Laat het apparaat tussen deze doorloopbeurten 5 minuten afkoelen.

Zo zet u de lekkerste koffie:

1. Steek de stekker in het stopcontact.
2. Vul het waterreservoir met koud vers water (afb. 1). Het aantal koppen koffie kan worden afgelezen op de glaskan en op de waterpeilaanduiding (afb. 2).
3. Doe het deksel omhoog. Vouw het filterzakje 1 x 2 aan de zij- en onderkant en plaats het filterzakje

in de filterhouder (afb. 3). De filterhouder is uitneembaar.

4. Vul het Aroma-Filterzakje met gemalen koffie. Gebruik één maatschepje (ca. 6 gram) per kopje.
5. Sluit het deksel. Plaats de glaskan met deksel op het warmhoudplaatje onder de filterhouder.
6. Druk op de aan/uit-schakelaar. Het lampje gaat nu branden! (afb. 4)
7. De druppelstop verhindert nadruppelen als de kan na het zetten van de koffie weggenomen wordt (afb. 5).
8. De automatische warmhoudplaat houdt de koffie warm zolang het apparaat aanstaat.
9. 40 minuten nadat het is ingeschakeld, wordt het apparaat automatisch uitgeschakeld.

- Laat het apparaat ca. 5 minuten afkoelen voordat u opnieuw gaat koffiezetten. Schenk geen koud water in een warm koffiezetapparaat!
- Plaats steeds het deksel op de glaskan, zodat de filter open is en de gezette koffie kan doorlopen in de kan.

Onderhoud

Trek altijd de stekker uit het stopcontact voordat u het apparaat schoonmaakt.

Afneembare delen:

Filterhouder, glaskan en deksel kunnen met heet water en afwasmiddel of in de vaatwasmachine worden gereinigd.

Basis-apparaat:

gebruik een zachte, vochtige doek en een kleine hoeveelheid mild schoonmaakmiddel om de buitenkant te reinigen. Het apparaat en het snoer mogen nooit gereinigd worden onder stromend water of ondergedompeld worden in water. Gebruik geen schuursponsje of scherpe schuurmiddelen.

Regelmatig ontkalken:

afhankelijk van de hardheid van het water ontstaat kalkaanslag. Dit kan uw koffiezetapparaat beschadigen. U kunt dit voorkomen door regelmatig het apparaat te ontkalken (na ca. 40 maal koffiezetten). Gebruik als ontkalkingsmiddel de biologisch afbreekbare Melitta vloeibare of Melitta poeder snelontkalker.

Belangrijk:


Laat na het ontkalken het apparaat nog 2 tot 3 maal doorlopen met helder, koud water.

Vervangingsonderdelen:

De glaskan (TYPE 93) is verkrijgbaar bij de specialzaken.

Il Suo Melitta Single 5 è attrezzato con una valvola speciale (fig. 6). Lasciare scorrere l'acqua nel filtro soltanto quando è abbastanza calda. Così si garantisce che anche durante la preparazione di piccole quantità il caffè macinato venga a contatto fin dall'inizio solo con acqua riscaldata in modo ottimo. Tutte le preziose sostanze aromatiche vengono sbocciate al massimo e gustate in pieno con la temperatura ottimale del café... dalla prima all'ultima tazza.

Per la vostra sicurezza

 L'apparecchio è conforme alle direttive europee in vigore.

L'apparecchio è stato testato e certificato da istituti di controllo indipendenti:



Leggere accuratamente tutte le avvertenze sulla sicurezza e le istruzioni per l'uso. Per evitare pericoli, si devono osservare le avvertenze sulla sicurezza e le istruzioni per l'uso. Melitta® non risponde di eventuali danni dovuti alla loro mancata osservanza.

1. Avvertenze sulla sicurezza

Questo apparecchio è destinato all'uso domestico e in aree simili, ad esempio:

- in cucine per impiegati in negozi, uffici e altre aree commerciali
- nelle aziende agricole
- in motel, hotel e altri alloggi residenziali e negli stabilimenti bed & breakfast

Qualsiasi altro uso è considerato improprio e può provocare lesioni fisiche o danni materiali. Melitta® non si assume nessuna responsabilità per danni causati da un uso improprio.

Si prega di osservare le seguenti istruzioni per evitare lesioni dovute a uso improprio:

- L'apparecchio non deve essere collocato in un armadio durante

il funzionamento.

- Collegare l'apparecchio solo a una presa con messa a terra e installata correttamente.
- L'apparecchio deve essere sempre scollegato dall'alimentazione elettrica in mancanza di supervisione e prima del montaggio, dello smontaggio o della pulizia.
- Durante il funzionamento, parti dell'apparecchio, come l'uscita del vapore sul filtro, diventano molto calde. Evitare di toccare queste parti ed evitare il contatto con il vapore caldo.
- Non aprire il portafiltro durante la bollitura.
- La piastra riscaldante diventa molto calda durante l'uso e rimane molto calda per un tempo considerevole dopo la fine della bollitura. Il contatto con la piastra scaldante può causare ustioni, quindi evitare di toccarla.
- Assicurarsi che il cavo di alimentazione non tocchi la piastra scaldante.
- Non utilizzare l'apparecchio se il cavo di alimentazione è danneggiato.
- Non permettere che il cavo di alimentazione entri in contatto con liquidi.
- Non immergere mai in acqua l'apparecchio.
- Non usare la caraffa nel microonde
- Non pulire le parti che vengono a contatto con alimenti con detersivi aggressivi o creme abrasive. Rimuovere i residui di

- detergente con acqua pulita. Per ulteriori informazioni sulla pulizia si rimanda a „Pulizia e cura“.
- Questo apparecchio può essere utilizzato da bambini di età pari o superiore a 8 anni se accompagnati da adulti o istruiti all'uso sicuro dell'apparecchio e se hanno compreso i potenziali pericoli. La pulizia e la manutenzione non devono essere eseguite dai bambini, a meno che non abbiano 8 o più anni e siano sorvegliati. Tenere l'apparecchio e il cavo di alimentazione lontano dalla portata dei bambini di età inferiore agli 8 anni.
 - L'apparecchio può essere usato da persone con capacità fisiche, sensoriali o mentali limitate o senza esperienza e/o conoscenza, a patto che siano sorvegliate o abbiano ricevuto istruzioni in merito all'uso dell'apparecchio e ai rischi associati e le abbiano comprese.
 - I bambini non devono giocare con l'apparecchio.
 - La sostituzione del cavo di alimentazione e tutte le altre riparazioni devono essere eseguite soltanto dal personale addetto al servizio clienti Melitta®.

Al primo utilizzo

- Leggere attentamente a fondo istruzioni d'uso ed avvertenze.
- Verificare che la tensione di rete sia conforme alla tensione indicata sul lato inferiore dell'apparecchio.
- Pulire l'apparecchio sottoponendolo a due bolliture complete utilizzando acqua limpida, fredda (senza caffè).

Preparazione del caffè

1. Collegare l'apparecchio alla corrente elettrica.
2. Riempire il serbatoio dell'acqua aperto con la quantità di acqua fresca desiderata utilizzando il

bricco di vetro (Fig. 1). Il numero di tazze è indicato dalla graduazione sul bricco di vetro e sul serbatoio dell'acqua. (Fig. 2)

3. Sollevare il coperchio del filtro piegare il bordo laterale ed inferiore del sacchetto 1 x 2 ed inserirlo nel filtro (Fig. 3). L'inserito di filtro può essere tolto.
4. Mettere del caffè macinato fine nel sacchetto filtro. Si consiglia: un misurino raso per tazza = ca. 6 g.
5. Chiudere il coperchio del filtro. Porre il bricco di vetro con coperchio sullo scaldavivande al di sotto del portafiltro.
6. Accendere l'apparecchio – l'interruttore di accensione / spegnimento si illumina (Fig. 4) – il caffè scende automaticamente.
7. Il dispositivo salvagocce evita lo sgocciolamento dopo che il bricco è stato tolto al termine della bollitura.
8. La piastra termica mantiene il caffè bollente solo fintanto che l'apparecchio resta acceso.
9. L'apparecchio si spegne automaticamente dopo 40 minuti dall'accensione.

Consigli utili:

- Iniziare la bollitura solo dopo aver applicato il coperchio al bricco di vetro – solo in questo modo il filtro resta aperto.
- Spegnerne l'apparecchio prima della bollitura successiva e lasciare raffreddare per ca. 5 minuti.

Pulitura e manutenzione Parti estraibili:

Il portafiltro, il bricco di vetro e coperchio possono essere lavati con acqua calda e detersivo o in lavastoviglie.

Struttura dell'apparecchio:

Utilizzare per la pulitura esterna un panno morbido e umido ed un detergente. Non lavare mai l'apparecchio e il cavo d'alimentazione sotto acqua corrente e non immergere mai in acqua. Non utilizzare alcun detergente aggressivo o abrasivo.

Decalcificante:


Calcificazioni all'interno dell'apparecchio sono inevitabili. Una regolare azione decalcificante (dopo 40 utilizzi del filtro) assicura un perfetto funzionamento. Si consiglia l'utilizzo di SWIRL® decalcificante biologico o SWIRL® decalcificante rapido.

Importante:

Dopo l'applicazione del decalcificante effettuare 2 o 3 bolliture con acqua limpida, fredda (senza caffè). I ricambi del bricco di vetro sono reperibili in commercio.

Su Melitta Single 5 está equipada con una válvula especial (ilustración 6). Previene, que el agua pase al filtro antes de estar lo suficientemente caliente. Esto asegura que al preparar pequeñas tazas el café solo tiene contacto con agua a una temperatura óptima. Todos los preciados componentes del café serán disueltos – para disfrutar plenamente del café y beberlo a la mejor temperatura desde la primera a la última taza.

Para su seguridad

 El aparato cumple con las directivas europeas vigentes.

El aparato ha sido comprobado y certificado por empresas de certificación independientes:



Por favor, lea completamente las indicaciones de seguridad y el manual de instrucciones. Para evitar peligros debe observar las indicaciones de seguridad y de uso. Melitta® no se hace responsable de los daños causados por un incumplimiento de las mismas.

1. Indicaciones de seguridad

El electrodoméstico está previsto para su uso doméstico o en zonas similares, como

- cocinas para empleados en tiendas, oficinas y otras áreas comerciales
- establecimientos agrícolas
- moteles, hoteles y otras instalaciones residenciales y establecimientos de cama y desayuno

Cualquier otro uso será considerado un uso inapropiado y puede causar lesiones personales o daños materiales. Melitta® no asume ninguna responsabilidad por los daños provocados por un uso inapropiado.

Observe las siguientes instrucciones para evitar lesiones en caso de un uso indebido:

- El electrodoméstico no debe colocarse en un armario durante el funcionamiento.
- Conecte el electrodoméstico únicamente a un enchufe con puesta a tierra correctamente instalado.
- Se debe desconectar siempre el electrodoméstico de la alimentación eléctrica cuando no está bajo supervisión, cuando está en proceso de montaje o desmontaje o cuando se está limpiando.
- Mientras está en funcionamiento, algunas partes del electrodoméstico, como la salida de vapor en el filtro, alcanzan altas temperaturas. Evite tocar estas piezas y el contacto con el vapor caliente.
- No abra la canastilla del filtro mientras se prepara el café.
- La placa de cocción alcanza altas temperaturas durante el uso y permanece caliente durante largo tiempo una vez finalizada la preparación del café. No toque la placa de cocción cuando esté caliente, pues puede sufrir quemaduras.
- Asegúrese de que el cable de alimentación no está en contacto con la placa de cocción.
- No utilice el electrodoméstico si el cable de alimentación está dañado.
- No permita que el cable de alimentación entre en contacto con líquidos.
- No sumerja nunca el electrodoméstico en agua.
- No meta la jarra en el microondas.
- No limpie las partes que entran en contacto con alimentos con

productos de limpieza agresivos ni detergentes abrasivos. Elimine los restos de detergente con agua limpia. Encontrará más información sobre la limpieza en el apartado „Limpieza y cuidados“.

- Los niños de 8 años o mayores pueden utilizar este electrodoméstico siempre que estén supervisados o que hayan sido instruidos en el uso seguro del equipo y hayan entendido los posibles riesgos que implica. Los niños no deben encargarse de la limpieza ni del mantenimiento, a no ser que sean mayores de 8 años y estén supervisados por un adulto. Mantenga el electrodoméstico y el cable de alimentación fuera del alcance de los niños menores de 8 años.
- El electrodoméstico puede ser utilizado por personas con capacidades físicas, sensoriales o mentales reducidas o sin experiencia y/o conocimientos, siempre que estén supervisados o hayan sido instruidos en el uso seguro del electrodoméstico y hayan entendido los posibles riesgos que implica su uso.
- Los niños no deben jugar con el electrodoméstico.
- Solamente el servicio de atención al cliente de Melitta® o un taller de reparaciones autorizado puede realizar la sustitución del cable de alimentación, así como cualquier otra reparación.

Antes del primer uso

- Imprescindible leer completamente las instrucciones de uso y las indicaciones de seguridad.

- Verificar si concuerdan la tensión de la red con la tensión indicada en la base del aparato.
- Limpie el aparato dejando pasar agua clara y fría durante dos procesos de hervir (sin molienda de café).

La preparación del café

1. Conectar el aparato a la corriente.
2. Llenar el depósito del agua con la cantidad de agua clara y fría que se desee (ilustración 1) utilizando para ello la jarra de cristal. El número de tazas viene señalado en la escala de la jarra y en la del depósito del agua (ilustración 2).
3. Levante la tapa del porta-filtro. Doble los bordes del filtro de papel tamaño 1 x 2 por la zona marcada y colóquelo dentro del portafiltro (ilustración 3). El porta-filtro de la cafetera se puede sacar.
4. Añadir café finamente molido al filtro de café. Recomendación: una medida rasa por taza: aprox. 6 g.
5. Cierre la tapa del porta-filtro. Coloque la jarra de cristal con tapa sobre la placa, debajo del porta-filtro.
6. Encender el aparato – se iluminará el piloto de encendido/apagado (ilustración 4) – el café se preparará automáticamente.
7. El sistema antigoteo evitará el goteo cuando después de finalizar el proceso de hervir, se retire la jarra.
8. Mientras esté encendido el aparato, la placa calentadora mantendrá el café caliente.
9. El aparato se desconecta automáticamente 40 minutos después de haber sido conectado.

Indicaciones adicionales:

- Iniciar el proceso de hervir sólo cuando la jarra tenga colocada su tapa – únicamente así se abrirá el cierre del filtro.
- Entre dos procesos de hervir, apagar el aparato y dejar enfriar aprox. durante 5 min.

Limpieza y mantenimiento

Piezas extraíbles:

Porta-filtro, jarra de cristal y tapa se pueden lavar con agua caliente y detergente líquido ó en el lavavajillas.

Base del aparato:

Utilice un paño suave y húmedo y algo de lavavajillas (detergente) para la limpieza externa. No sumergir ni dejar correr bajo el agua corriente jamás el aparato y su conexión a la red. No utilizar detergentes abrasivos y fuertes.

Descalcificar:

La calcificación del aparato es inevitable. Una descalcificación regular (después de 40 procesos de hervor) asegura un funcionamiento óptimo. Utilice para ello el Descalcificador Rápido Melitta.


Importante:

Después de descalcificar el aparato es imprescindible realizar de 2 a 3 procesos de hervor con agua clara y fría (sin molienda de café).

Las jarras de reposición están disponibles en los canales de venta.

Melitta Single 5er udstyret med en speciel ventil (billede. 6). Den forhindrer, at vandet løber ned i kaffefilteret, før det er varmt nok. Dette sikrer at vandet altid har den rette temperatur, når det rammer kaffen. Alle de vigtige aromastoffer fra kaffen vil blive udnyttet - så kaffen bliver fuldstændt fra første til sidste kop.

Sikkerhedsoplysninger

 Maskinen opfylder sikkerhedskravene i de relevante europæiske direktiver.

Maskinen er blevet afprøvet og certificeret af uafhængige testinstitutter:



Læs altid sikkerhedsoplysningerne og brugsanvisningen helt igennem. For at undgå farer, skal sikkerhedsoplysningerne og brugsanvisningen iagttages. Melitta® overtager intet ansvar for skader, som opstår pga. tilsidesættelse af disse oplysninger.

1. Sikkerhedsoplysninger

Dette apparat er beregnet til brug i husstande eller lignende områder, såsom –

- i køkkener for ansatte i butikker, kontorer og lignende kommercielle områder
- i landbrugsetablissementer
- i moteller, hoteller og andre overnatnings- og bed-and-breakfast etablissementer

Enhver anden brug betragtes som ukorrekt brug og kan medføre personskader eller materielle skader. Melitta® er ikke ansvarlig for skader forårsaget af ukorrekt brug.

Overhold venligst følgende instruktioner, for at undgå kvæstelser i tilfælde af forkert brug:

- Apparatet må ikke placeres i et skab under drift.
- Apparatet må kun tilsluttes til en

korrekt installeret, jordnet stik-kontakt!

- Apparatet skal altid være afbrudt fra strømforsyningen, når det er uden opsyn, og før montering, afmontering eller rengøring.
- Under drift kan dele af apparatet, såsom dampudledningen ved filteret, blive meget varme. Undgå at røre disse dele og undgå kontakt med varm damp.
- Åbn ikke filterholderen under brygning.
- Varmepladen bliver meget varm under brug, og forbliver varm i længere tid efter bryggeprocessen. Kontakt med varmepladen kan forårsage forbrændinger, så undgå at røre den.
- Sørg for at strømkablet ikke rører varmepladen.
- Brug ikke apparatet hvis strømkablet er beskadiget.
- Lad ikke strømkablet komme i kontakt med væsker.
- Nedsenk aldrig apparatet i vand.
- Brug ikke kanden i mikroovnen
- Rengør ikke de dele, der kommer i kontakt med fødevarer, med aggressive rengøringsmidler eller skurecreme. Fjern vaskemiddelrester med rent vand. Yderligere information om rengøring kan findes under „Rengøring og pleje“.
- Dette apparat kan bruges af børn fra alderen 8 år eller ældre, hvis de er under opsyn eller er blevet instrueret i sikker brug af udstyret, og har forstået de potentielle farer. Rengøring og vedligeholdelse må ikke foretages af børn, medmindre de er

8 år eller derover og er under opsyn. Hold apparatet og strømkablet uden for rækkevidde af børn under 8 år.

- Dette apparat kan bruges af personer med nedsat fysisk, psykisk, sensorisk eller mentale evner eller manglende erfaring, hvis de er under opsyn eller er blevet instrueret i sikker brug af udstyret, og har forstået de potentielle farer.
- Børn må ikke lege med apparatet
- Udskiftning af strømkablet og alle andre reparationer må kun udføres af Melitta®-kundeservice eller et autoriseret værksted.

Før De tilbereder Deres første kop kaffe ...

- læs omhyggeligt alle instruktioner vedrørende brug og sikkerhed.
- vær sikker på at spændingen (volt) i Deres hjem svarer til den volt, der er anført i bunden af maskinen.
- Rengør først kaffemaskinen ved at køre to hele brygninger igennem med rent koldt vand uden kaffe og kaffefilter.

Kaffebrygning

1. Sæt stikket fra maskinen i stikkontakten.
2. Fyld vandbeholderen med den ønskede mængde koldt vand, ved hjælp af glaskanden (billede 1). Kopantal kan aflæses på glaskanden såvel som på vandbeholderen. (billede 2)
Venstre skala = små kopper
Højre skala = store kopper
3. Loft låget over tragten. Fold kanterne på kaffefilteret, størrelse 1 x2, og placere kaffefilteret i tragten (fig. 3). Indertragten er at tage ud.
4. Hæld kaffe i kaffefilteret. Der anbefales en strøgen kaffeske (6 g) pr. kop.
5. Luk låget over tragten. Sæt glaskanden med låg på varmepladen under tragten.
6. Tænd for maskinen - tænd/sluk lampen lyser (billede 4) og viser, at maskinen er i drift.
7. Drypstoppet forhindrer, at maskinen drypper, når kanden tages væk efter at kaffen er brygget. (billede 5)
8. Kaffemaskines varmeplade virker så længe apparatet er tændt.
9. Apparatet slukker automatisk 40 minutter efter at være blevet tændt.

Yderligere instruktioner:

- Start kun bryggeprocessen, når låget er på glaskanden, hvilket sikrer at udløbet på tragten er åbent.
- Sluk for maskinen mellem 2 brygninger og lad den køle af i ca. 5 min.

Rengøring og vedligeholdelse

Træk altid stikket ud først.

Aftagelige dele:

Indertragten, glaskanden og låg skal vaskes med varmt vand og opvaskemiddel, de kar også vaskes i opvaskemaskinen.

Maskinen:

Brug en blød fugtig klud og lidt opvaskemiddel til at rengøre udvendig med. Maskinen og ledningen må aldrig renses under rindende vand eller neddyppes i vand. Brug ikke skuremidler eller -svampe.

Afkalkning

Der vil danne sig kalk i Deres maskine. Det kan ikke undgås. De skal regelmæssigt afkalke Deres maskine (efter hver 40. bryg) for at sikre at maskinen fungerer perfekt. Brug Melitta Bio-afkalker, som efter ca. 30 min. giver en effektiv afkalkning.

Vigtigt:

Efter afkalkning, gentag bryggeprocessen mindst 2 til 3 gange (uden kaffe) med rent koldt vand.

Ekstra glaskander

Glaskanden kan købes som reservedel i specialforretninger.

Din Melitta Single 5 är utrustad med en specialventil (bild 6). Ventilen ser till att vattnet rinner ned i filtret först när det är varmt nog. Tack vare detta kommer kaffepulvret endast i kontakt med vatten som har rätt temperatur även när man brygger en liten mängd kaffe. Kaffet får härigenom en fulländad arom och ger en komplett kaffeupplevelse från första koppen!

För din säkerhet

 Maskinen motsvarar gällande europeiska riktlinjer.

Maskinen har kontrollerats och certifierats av oberoende testinstitut:



Läs igenom säkerhetsanvisningarna och bruksanvisningen helt. För att undvika risker måste säkerhets- och bruksanvisningen följas. Melitta® ansvarar inte för skador som uppstår genom att dessa inte efterföljts.

1. Säkerhetsanvisningar

Denna maskin är avsedd att användas i hushåll och på liknande ställen, t.ex.

- i kök för anställda i affärer, kontor och andra affärslokaler
- på lantbruksanläggningar
- på motell, hotell och andra former av logi- och bed and breakfast-anläggningar

All annan användning anses felaktig och kan ge upphov till personskador eller skador på egendom. Melitta® ansvarar inte för skador som uppstår på grund av felaktig användning.

Följ anvisningarna nedan för att undvika skador till följd av felanvändning.

- Maskinen får inte stå i ett skåp när den används.
- Maskinen får endast anslutas till ett korrekt installerat jordat uttag.

- Maskinen ska alltid vara bortkopplad från strömförsörjningen när den inte används samt före ihopsättning, isärtagning eller vid underhåll.
- I samband med användning blir vissa av maskinens delar, t.ex. ångutloppet vid filtret, mycket varma. Undvik att röra vid dessa delar och undvik kontakt med den varma ångan.
- Öppna inte filterhållaren under bryggnig.
- Värmeplattan blir mycket varm vid användning och förblir varm under en lång stund även efter att bryggnigen är klar. Kontakt med värmeplattan kan ge upphov till brännskador, så undvik att vidröra den.
- Se till att strömkabeln inte kommer i kontakt med värmeplattan.
- Använd inte maskinen om strömkabeln är skadad.
- Låt inte strömkabeln komma i kontakt med vätskor.
- Sänk aldrig ned maskinen i vatten.
- Använd inte kannan i mikrovågsugnen
- Rengör inte de delar som kommer i kontakt med livsmedel med aggressiva rengöringsmedel eller skurkräm. Avlägsna rester av rengöringsmedel med rent vatten. Mer information om rengöring återfinns under "Rengöring och skötsel".
- Denna maskin kan användas av barn som är 8 år eller äldre under överinseende av vuxen eller om de har anvisats i säker användning av maskinen och är

införstådda med de möjliga riskerna. Rengöring och underhåll får endast utföras av barn om de är 8 år eller äldre och under överinseende av vuxen. Håll maskinen och strömkabeln utom räckhåll för barn under 8 år.

- Maskinen får användas av personer med nedsatt känsel eller fysisk eller mental förmåga samt personer som saknar erfarenhet och/eller kunskap under överinseende av annan vuxen eller om de har informerats om hur maskinen används på säkert sätt och är införstådda med de möjliga riskerna.
- Barn får inte leka med maskinen.
- Byte av strömkabeln och alla andra reparationer får endast utföras av Melittas® kundtjänstpersonal eller av auktoriserad reparatör.

Innan Ni brygger Er första kopp kaffe

- Läs noggrant igenom hela bruksanvisningen och säkerhetsföreskrifterna.
- Kontrollera att nätspänningen stämmer överens med det voltal som anges på kaffebrüggele undersida.
- Rengör först kaffebrüggele genom att köra igenom två hela brygningar med enbart rent och kallt vatten utan kaffe och kaffefilter.

Kaffebrügging

1. Sätt kontakten i vägguttaget.
2. Fyll vattenbehållaren med önskad mängd färskt och kallt vatten med hjälp av glaskannan (bild 1). Koppantalet är avläsbart på glaskannan såväl som på vattenbehållaren (bild 2).
Vänstra skalan = små koppar
Högra skalan = stora koppar
3. Lyft locket till filterhållaren. Vik kantsömmarna på filtret (storlek 1x2) och placera detta i filterhållaren (bild 3). Den inre filterhållaren är löstagbar.
4. Mät upp bryggkaffe i kaffefiltret. Rekommendation: ett struket kaffemått per kopp = ca. 6 g.
5. Stäng locket till filterhållaren. Placera glaskannan med locket på under filterhållaren på värmeplattan.
6. Sätt på bryggaren - strömbrytaren lyser (bild 4) - vilket visar att maskinen är igång

7. Droppstoppet förhindrar dropp när kannan tas bort för servering (bild 5).
8. Värmeplattan håller kaffet varmt så länge som kaffebrüggele är påslagen.
9. Apparaten stängs av automatiskt 40 minuter efter att den satts på.

Viktigt

- Vid brygning måste locket sitta på glaskannan.
- Stäng av kaffebrüggele ca 5 minuter mellan a brygningar och låt den svalna.

Rengöring och underhåll

Drag ut kontakten ur vägguttaget innan Ni rengör kaffebrüggele.

Avtagbara delar

Filterhållare, glaskanna och lock kan diskas i varmt vatten eller i diskmaskin.

Kaffebrüggele

Rengör kaffebrüggele med en fuktig, mjuk trasa och ett mildt diskmedel. Kaffebrüggele och sladden får aldrig sköljas under rinnande vatten eller doppas ner i vatten. Använd inte grova eller repande rengöringsmedel.

Avkalkning

Det kan inte undvikas att kalkavlagringar bildas i kaffebrüggele. Kaffebrüggele bör avkalkas regelbundet (helst efter var 40:e brygning). Använd Melitta BioAvkalkare för effektiv avkalkning.

Viktigt:


Efter avkalkning bör kaffebrüggele sköljas ur genom att den körs med enbart rent vatten 2-3 st gånger.

Glaskanna - reservdel

Reservkanna finns att köpa som reservdel i I- handeln.

Din Melitta Single 5 er utstyrt med en spesialventil (bilde 5). Ventilen forhindrer at vannet renner ned i filteret før det er blitt tilstrekkelig varmt. Dette sikrer at kaffepulveret bare kommer i kontakt med vann som har oppnådd riktig temperatur, selv om man kun trakter en liten mengde kaffe. Kaffen får på denne måten den beste aroma og blir en komplett kaffeopplevelse fra første kopp.

For din egen sikkerhet

 Kaffemaskinen overholder de gjeldene europeiske retningslinjene.

Kaffemaskinen er testet og godkjent av uavhengige testinstitutter.



Vi ber deg lese gjennom alle sikkerhetsinstruksene og hele brukerveiledningen. For å unngå farer må du følge sikkerhets- og betjeningsinstruksene. Melitta® er ikke ansvarlig for skader som oppstår som følge av neglisjering av disse.

1. Sikkerhetsinstruksjoner

Dette apparatet egner seg til bruk i husholdninger og lignende steder som –

- kjøkken for ansatte i verksteder, kontorer og andre kommersielle områder
- landbruksvirksomheter
- moteller, hoteller og andre innkvarterings- og „Bed-and-breakfast“-virksomheter

All annen bruk anses som uriktig og kan føre til personlig skade eller skade på eiendom. Melitta® er ikke ansvarlig for skade forårsaket av uriktig bruk.

Vennligst overhold følgende instruksjoner for å unngå skader ved uriktig bruk:

- Apparatet må ikke plasseres i et skap under bruk.

- Apparatet skal kun koples til en forskriftsmessig installert jordet stikkontakt!
- Apparatet må alltid kobles fra strømforsyningen når det ikke er under oppsyn og før montering, demontering eller rengjøring.
- Under bruk kan deler av apparatet, som damputløpet ved filteret bli svært varmt. Unngå kontakt med disse delene og unngå kontakt med varm damp.
- Ikke åpne filterholderen under brygging.
- Kokeplaten blir svært varm under bruk, og forblir varm i lengre tid etter at brygging er avsluttet. Kontakt med den varme platen kan føre til brannskader så dette må unngås.
- Påse at strømkabelen ikke kommer i kontakt med den varme platen.
- Ikke bruk apparatet hvis strømkabelen er skadet.
- Ikke la strømkabelen komme i kontakt med væske.
- Senk aldri apparatet ned i vann.
- Ikke bruk kannen i mikrobølgeovnen
- Ikke rengjør deler som kommer i kontakt med næringsmidler med aggressive rengjøringsmidler eller skurekrem. Fjern rester av rengjøringsmidler med rent vann. Mer informasjon om rengjøring finnes under „Rengjøring og stell“.
- Dette apparatet kan brukes av barn fra 8 år eller eldre hvis de er under oppsyn eller hvis de har mottatt instruksjoner i sikker bruk av apparatet og har forstått

de potensielle farene. Rengjøring og vedlikehold må ikke utføres av barn med mindre de er 8 år eller eldre og er under oppsyn. Hold apparatet og strømkabelen unna barn som er under 8 år.

- Apparatet kan brukes av personer med begrensede fysiske, sensoriske eller mentale evner eller mangel på erfaring og/eller kunnskap hvis de er under oppsyn eller hvis de har mottatt instruksjoner i bruk av apparatet og har forstått de potensielle farene.
- Barn skal ikke leke med apparatet.
- Utskifting av strømkabelen og alle andre reparasjoner skal kun utføres av Melitta® kundeservice eller et autorisert verksted.

Før første gangs bruk

- Les først nøye gjennom hele bruksanvisningen og sikkerhetsreglene.
- Kontroller om spenningen på lysnettet stemmer overens med spenningsangivelsen på kaffetrakterens underside.
- Rengjør først kaffetrakteren ved å foreta to hele traktinger med kun rent kaldt vann uten kaffe og filterpose.

Tilberedning av kaffe

1. Kople kaffetrakteren til strøm-nettet.
2. Fyll vannbeholderen med ønsket mengde friskt og kaldt vann med hjelp av glasskannen (bilde 1). Antallet kopper kan avleses på både glasskanne og vannbeholder. (bilde 2).
3. Løft lokket til filterholderen. Brett kantsømmene på filteret (størrelse 1x2) og plasser dette i filterholderen (bilde 3). Den indre filterholderen er løs og kan tas ut.
4. Mål opp kaffe i filterposen. Anbefalt: et strøket kaffemål pr. kopp = ca. 6 g.
5. Steng lokket til filterholderen. Plasser glasskannen på varmeplaten under filterholderen. Lokket på glasskannen skal være på.
6. Slå på kaffetrakteren - PÅ-/AV-tasten begynner å lyse (bilde 4) - kaffen tilberedes nå automatisk.
7. Dråpestoppmekanismen hindrer at det fortsetter å dryppe kaffe ned på varmeplaten når kannen tas bort etter endt traktning (bilde 5).

8. Varmeplaten holder kaffen varm så lenge kaffetrakteren er på.
9. Apparatet skruer seg automatisk av 40 minutter etter at det har blitt skrudd på.

Tilleggsopplysninger:

- Traktningen av kaffe må bare startes når lokket er satt på glasskannen - bare da er filtersperren åpen.
- Kaffetrakteren skal slås av mellom to traktinger. Man må gi den anledning til å avkjøles i ca 5 minutter.

Rengjøring og pleie

Trekk alltid nettstøpselet ut av stikkkontakten før rengjøringen.

Avtagbare deler:

Filterholder, glasskanne og lokk kan vaskes i varmt vann eller i oppvaskmaskin.

Hovedkomponenten:

Benytt en fuktig klut og litt oppvaskmiddel for M; den utvendige rengjøringen. Kaffetrakteren og strømkabelen må aldri rengjøres under rennende vann. Disse delene må heller aldri dryppes ned i vann. Bruk ikke sterke eller skurende vaskemidler.

Fjerning av kalk:

Det er ikke til å unngå at det avleirer seg kalk fra kaffetrakteren. Man bør fjerne kalken fra kaffetrakteren med jevne mellomrom (etter ca. 40 traktinger). Dette sikrer en sikker drift og upåklagelig funksjon. Bruk Swirl bio-kalktøser eller Swirl hurtigkalkfjerner når du skal fjerne kalken.

Viktig:


Når du har fjernet kalk fra kaffetrakteren, må du absolutt foreta 2 til 3 traktinger med rent, kaldt vann (uten kaffepulver).

Reserve glasskanner

Reservekanne kan kjøpes som reservedel i handelen.

Melitta Single 5 kahvinkeittimeksi on varustettu erikoisventtiilillä (Kuva 6). Venttiili estää veden juoksun suodattimeen liian kylmänä. Näin suodattimeen valuva vesi on jo pieniäkin määriä keitettyä aina riittävän lämmintä. Kahvista tulee aromikasta jo ensimmäisestä kupista lähtien!

Sinun turvallisuutesi

 Laite on voimassa olevien eurooppalaisten direktiivien mukainen.

Riippumattomat testauslaitokset ovat tarkastaneet ja sertifioineet laitteen:



Lue turvallisuusohjeet ja käyttöohje kokonaan. Sinun on vaarojen välttämiseksi noudatettava turvallisuus- ja käyttöohjeita. Melitta® ei vastaa ohjeiden laiminlyönnistä aiheutuneista vahingoista.

1. Turvallisuusohjeet

Tämä laite on tarkoitettu käytettäväksi kotitalouksissa ja vastaavilla alueilla, kuten -

- työntekijöiden keittiöissä kaupoissa, toimistoissa ja muilla kaupallisilla alueilla
- maatalousyrittäjissä
- - motelleissa, hoteleissa ja muissa asuintiloissa sekä bed and breakfast -majoituksissa

Muita käyttötarkoituksia pidetään sopimattomina ja ne voivat johtaa henkilö- tai omaisuusvahinkoihin. Melitta® ei ole vastuussa virheellisestä käytöstä aiheutuneista vahingoista.

Noudata seuraavia ohjeita väärinkäytöstä aiheutuvien vahinkojen välttämiseksi:

- Laitetta ei saa käytön aikana pitää kaapissa.
- Kytke laite vain asianmukaisesti asennettuun, maadoitettuun

pistorasiaan.

- Laitteen on aina oltava irrotettuna virtalähteestä, kun se on ilman valvontaa, sekä kokoamisen, purkamisen tai puhdistuksen aikana.
- Käytön aikana jotkut laitteen osat, kuten suodattimen höyrynpistoaukko, kuumenevat huomattavasti. Älä kosketa näitä osia ja vältä kosketusta kuumaan höyryyn.
- Älä avaa suodatinta valmistuksen aikana.
- Keittolevy kuumenee erittäin kuumaksi käytön aikana ja pysyy kuumana pitkään valmistusprosessin jälkeen. Keittolevyn kosketus voi aiheuttaa palovammoja, joten vältä sen koskettamista.
- Varmista, että virtajohto ei kosketa keittolevyä.
- Älä käytä laitetta, jos virtajohto on vaurioitunut.
- Älä anna virtajohdon joutua kosketuksiin nesteiden kanssa.
- Älä koskaan upota laitetta veteen.
- Älä käytä kannua mikroaaltouunissa
- Älä puhdista ruoan kanssa kosketuksiin joutuvia osia voimakkailla puhdistusaineilla tai hankausvaahdolla. Poista pesuainejäämät puhtaalla vedellä. Lisätietoa puhdistuksesta löytyy kohdasta ”Puhdistus ja hoito”.
- Laitetta voivat käyttää 8-vuotiaat tai sitä vanhemmat lapset, jos heitä valvotaan tai jos heitä on neuvottu laitteen turvallisesta käytöstä, ja he ovat ymmärtäneet mahdolliset vaarat. Lapset eivät

saa suorittaa laitteen puhdistusta ja kunnossapitoa, elleivät he ole vähintään 8-vuotiaita ja ellei heitä valvota. Pidä laite ja virtajohto poissa alle 8-vuotiaiden lasten ulottuvilta.

- Laitetta voivat käyttää henkilöt, joilla on rajalliset fyysiset, sensoriset tai henkiset kyvyt tai joilla ei ole kokemusta ja/tai tietoa, jos heitä valvotaan tai jos heitä on neuvottu laitteen turvallisesta käytöstä, ja he ovat ymmärtäneet mahdolliset vaarat.
- Lapset eivät saa leikkiä laitteen kanssa
- Virtajohtojen vaihtojen ja muut korjaustyöt saa suorittaa vain Melitta® Asiakaspalvelun henkilöstö tai valtuutettu korjausliike.

Ennen ensimmäistä kahvikupillista

- Lue käyttöohje ja turvallisuusohjeet huolellisesti.
- Varmista, että käyttöpaikan jännite vastaa laitteen pohjassa ilmoitettua jännitettä.
- Puhdista kahvinkeitin ajamalla ensin kylmä vesi läpi kaksi kertaa ilman kahvia ja suodatinpussia.

Kahvinvalmistus

1. Liitä pistotulppa pistorasiaan.
2. Täytä vesisäiliö raikkaalla, kylmällä vedelläkuppiasteikko on luettavissa sekä vesisäiliöstä että lasikannusta (Kuva 1).
Vasemmanpuoleinen asteikko =suuri kuppi oikeanpuoleinen asteikko = pieni kuppi (Kuva 2)
3. Nosta suodattimen kansi. Taita paperisuodattimen reunat (1x2) ja aseta se suodatinkoriin (Kuva 3). Suodatinkorin suodatinkannatin on irroitettava.
4. Mittaa suodatinkahvi suodattimeen. Suositellaan: Sileä kahvimitta kuppia kohti (noin 6 gr).
5. Sulje suodattimen kansi. Aseta lasikannu kansineen lampolevyille.
6. Kytke laitteen virta - Auki/Kiinni -kytkimen merkkivalo syttyy (Kuva 4) - kahvi valmistuu automaattisesti.
7. Tippalukko estää jälkittippumisen kun kannu nostetaan suodatuksen jälkeen pois levyiltä. (Kuva 5)
8. Lämpöelementti pitää kahvin lämpimänä niin kauan kun kahvinkeitin on päällä.
9. Laite sammuu automaattisesti 40 minuutin kuluttua päälle kytkemisestä.

Lisäohjeita:

- Käynnistä suodatus vasta kun lasikannun kansi on paikallaan - tällöin tippalukko on auki.
- Katkaise laitteen virta suodatuksen jälkeen ja

Puhdistus ja hoito

Muista aina laitetta huoltaessasi irrottaa laitteen pistotulppa pistorasiasta.

Irrotettavat osat:

Suodatinpidin, lasikannu ja kansi voidaan pesta kuumalla vedellä ja pesuaineella, tai pesta astianpesukoneen ylakorissa.

Peruslaite:

Laite pyyhitään ulkopuolisesti kostealla pyyhkeellä mietoa astianpesuainetta käyttäen. Laitetta tai verkkojohtoa ei milloinkaan saa pestä juoksevan veden alla tai upottaa veteen. Voimakkaat puhdistusaineet ja hankaavat välineet vahingoittavat laitteen pintaa.

Kalkinpoisto

Kalkikerrostumat laitteessa eivät ole vältettävissä. Säännöllinen kalkinpoisto (aina 40 suodatuskerran jälkeen) varmistaa laitteen moitteettoman toiminnan. Kalkinpoistoon suosittelemme Swirl Bio-kalkinpoistoainetta.

Tärkeää:

Kalkinpoiston jälkeen valuta 2-3 kannullista raikasta, kylmää vettä (ilman kahvijauhetta) laitteen läpi.

Varalaskannut

Varakannun voi ostaa varaosana kaupasta.

Automat do kawy Melitta Single 5 wyposażony jest w specjalny zawór (ryc. 6). Przepuszczający wodę do filtra jedynie wtedy, gdy jest ona dostatecznie gorąca. Oznacza to, że przy parzeniu zaledwie kilku filiżanek zmielona kawa od samego początku ma kontakt z optymalnie rozgrzaną wodą. W pełni wykorzystane zostają wszystkie cenne składniki aromatyczne kawy - od Pierwszej do ostatniej filiżanki delektujemy się więc wspaniałą kawą mającą optymalną temperaturę.

Dla Państwa bezpieczeństwa

 Urządzenie odpowiada obowiązującym dyrektywom europejskim.

Urządzenie zostało sprawdzone i certyfikowane przez niezależne instytucje certyfikujące:



Proszę zapoznać się z uwagami bezpieczeństwa oraz całą instrukcją obsługi. W celu uniknięcia zagrożeń należy przestrzegać uwag bezpieczeństwa i uwag dotyczących obsługi. Melitta® nie ponosi odpowiedzialności za szkody powstałe w wyniku ich nieprzestrzegania.

1. Zasady bezpieczeństwa

Niniejsze urządzenie jest przeznaczone do użytku w domu lub w podobnym gospodarstwie, takim jak

- Kuchnie dla pracowników w sklepach, biurach i innych lokalach handlowych
- Przedsiębiorstwa rolne
- Motele, hotele i inne lokale, a także małe hotele typu „Łóżko i śniadanie“

Każde inne zastosowanie jest uważane za niewłaściwe i może prowadzić do obrażeń ciała i uszkodzenia mienia. Firma „Melitta® nie ponosi odpowiedzialności za szkody powstałe w wyniku niewłaściwego użytkowania.

Proszę przyjąć do wiadomości następujące informacje, aby uniknąć

obrażeń spowodowanych niepoprawnym użyciem:

- Urządzenie nie powinno znajdować się w szafie podczas użytkowania.
- Urządzenie musi być podłączone do prawidłowo zainstalowanego gniazodka z uziemieniem.
- Urządzenie należy zawsze odłączyć od zasilania w przypadku, gdy nikogo nie ma w pomieszczeniu, a także przed montażem, demontażem lub czyszczeniem.
- Podczas korzystania z tych części maszyny, gdzie wydobywa się para na uchwycie filtra, one stają się bardzo gorące. Nie dotykać tych części i unikać kontaktu z gorącą parą.
- Nie otwierać uchwyt filtra podczas procesu parzenia.
- Płyta grzewcza staje się bardzo gorącą podczas użytkowania i pozostaje taki jeszcze jakiś czas po zakończeniu procesu parzenia. Kontakt z płytą grzewczą może stać się przyczyną poparzeń, dlatego należy tego unikać.
- Upewnij się, że kabel zasilający nie dotyczy gorącej płyty grzewczej.
- Nie używać urządzenia, jeśli przewód zasilający jest uszkodzony.
- Nie dopuszczać, aby kabel zasilający w kontakcie z płynami.
- Nie wolno zanurzać urządzenia w wodzie.
- Nie wolno czyścić te części maszyny, które stykają się z żywnością, ściernymi środkami czyszczącymi lub mleczkiem oczyszczającym. Zmyć pozostałości środka czyszczącego czystą wodą. Więcej

informacji na temat czyszczenia można znaleźć w rozdziale „Czyszczenie i konserwacja“.

- Dzieci w wieku 8 lat i starsze mogą korzystać z urządzenia pod nadzorem lub jeśli ich instruowali w sprawie bezpiecznego użytkowania urządzenia i one są świadomi możliwych zagrożeń. Dzieciom wolno przeprowadzić czyszczenie i konserwację, aż do osiągnięcia wieku 8 lat i starszym tylko pod nadzorem. Przechowywać urządzenie i kabel zasilający w miejscu niedostępnym dla dzieci, które nie osiągnęły wieku 8 lat.
- Osoby o ograniczonej sprawności fizycznej, sensorycznej lub umysłowej, które nie posiadają odpowiedniego doświadczenia i/ lub wiedzy, mogą korzystać z urządzenia pod nadzorem lub jeśli ich instruowali w sprawie bezpiecznego użytkowania urządzenia i oni są świadomi możliwych zagrożeń.
- Nie wolno pozwalać dzieciom bawić się urządzeniem.
- Wymiana kabla zasilającego, lub dowolna inna naprawa przeprowadza się tylko przez Dział obsługi klienta firmy Melitta® lub przez zatwierdzony warsztat.

Przed pierwszym włączeniem ekspresu

- należy dokładnie zapoznać się z instrukcją obsługi i wskazówkami bezpieczeństwa,
- sprawdzić, czy napięcie doprowadzanego prądu odpowiada danym na podstawie obudowy oraz
- przeczyszczyć ekspres, dwa razy „zaparzając” w nim czystą, zimną wodę (bez kawy).

Zaparzanie kawy

1. Ekspres podłączyć do sieci.
2. Do otwartego pojemnika na wodę nalać dzbankiem potrzebną ilość świeżej, zimnej wody (ryc. 1).

Ilość filiżanek można ustalić na skali pojemnika lub dzbanka (ryc. 2).

3. Podnieść wieko zaparzacza. Zagiąć spodni i boczny brzeg papierowego filtra 1x2, filtr włożyć do zaparzacza (ryc. 3). Zaparzacz daje się wyjąć z obudowy.
4. Do papierowego filtra wsypać drobno zmieloną kawę. Na 1 filiżankę zaleca się 1 równą miarke. tzn. ok. 6 g kawy.
5. Zamknąć wieko zaparzacza. Szklany dzbanek wraz z wiekiem postawić na płytce grzejnej pod zaparaczem.
6. Włączyć ekspres-w podświetlanym wyłączniku (ryc. 4) zapali się lampka, równocześnie rozpocznie się automatyczne zaparzenie kawy.
7. Zawór zaparzacza nie pozwala na skapyw ewentualnych resztek kawy, gdy dzbanek Po zaparzeniu kawy zostanie zdjęty z płytki grzejnej. (ryc. 5).
8. Płytką grzejną utrzymuje właściwa es temperaturę kawy tak długo, jak włączony jest ekspres.
9. Urządzenie wyłączy się automatycznie 40 minut po włączeniu.

Zapamiętaj!

- Podczas parzenia kawy dzbanek musi być przykryty wiekiem - tylko wtedy otwarty jest zawór zaparzacza.
- Przed powtórnym parzeniem kawy ekspres należy wyłączyć i odcykać 5 min., aż się ochłodzi.

Czyszczenie i konserwacja

Części zdejmowane

Zaparzac, szklany dzbanek oraz wieko można zmywać w gorącej wodzie z dodatkiem płynu do zmywania lub też w zmywarce mechanicznej.

Obudowa ekspresu

Do czyszczenia zewnętrznej strony obudowy ;leży używać wilgotnej ściereczki z dodatkiem niewielkiej ilości środka czyszczącego. Ekspresu oraz przewodu elektrycznego nie wolno w żadnym wypadku piukać pod bieżącą wodą lub zanurzać w wodzie. Nie należy używać ostrych środków czyszczących lub środków do szorowania.

Odwapnianie

Osadzania się kamienia (wapnia) w ekspresie nie da się uniknąć. Regularne odkamienianie !odwapnianie) ekspresu (po 40-krotnym zaparzeniu kawy) zapewnia jego bezawaryjne funkcjonowanie. Do odkamieniania ekspresu należy używać odwapniacza biologicznego SWIRL® lub odkamieniacza ekspresowego SWIRL®

Uwaga!


Po odkamienieniu ekspresu należy w nim dwa-Y zy razy „zaparzyć” czystą zimną wodę (bez kawy).

Wymiana dzbanka

Szklany dzbanek można w przypadku uszkodzenia nabyć w handlu.

Кофеварка Melitta Single 5 снабжена специальным клапаном (рис. 6), пропускающим воду в фильтр только тогда, когда она достаточно разогрелась. Это значит, что при приготовлении небольшого количества чашек молотый кофе сразу же подвергается действию оптимально горячей воды. Это позволяет использовать все ценные ароматические вещества и полностью - от первой до последней чашки - наслаждаться лучшим кофе, имеющим оптимальную температуру.

Для Вашей безопасности

 Аппарат соответствует действующим европейским нормативам.

Аппарат проверен и сертифицирован независимыми испытательными институтами:



Пожалуйста, полностью прочитайте инструкцию по технике безопасности и инструкцию по эксплуатации. Обратите внимание на инструкции по технике безопасности и эксплуатации. Мелитта® не несет ответственности за ущерб, нанесенный из-за несоблюдения техники безопасности.

1. Инструкция по технике безопасности

Данный прибор предназначен для использования в домашнем хозяйстве, а также:

- на кухнях для персонала в магазинах, в офисах и других торговых помещениях
- на фермах
- в мотелях, гостиницах и других жилых помещениях и заведениях гостиничного типа

Использование прибора не по назначению может привести к травмам или повреждению имущества. Компания Melitta® не несет ответственности за ущерб, вызванный неправильным использованием прибора.

Пожалуйста, соблюдайте следующие инструкции, чтобы избежать травм в случае неправильного использования прибора:

- Не помещайте прибор в шкаф во время использования.
- Подключайте прибор только к правильно установленной заземленной розетке.
- Всегда отключайте прибор от сети во время разборки, сборки или чистки, а также, если прибор находится без присмотра
- Во время работы некоторые части прибора, такие как паровыпускное отверстие на фильтре, сильно нагреваются. Не прикасайтесь к этим частям и избегайте контакта с горячим паром.
- Не открывайте держатель фильтра во время работы прибора.
- Пластина подогрева сильно нагревается во время использования и остается горячей в течение длительного времени после завершения процесса приготовления. Контакт с пластиной подогрева может привести к ожогам, поэтому не прикасайтесь к ней.
- Убедитесь, что кабель питания не касается пластины подогрева.
- Не используйте прибор, если кабель питания поврежден.
- Не допускайте контакта кабеля питания с жидкостями.
- Никогда не погружайте прибор

- в воду.
- Не используйте кувшин в микроволновой печи
 - Не используйте для чистки деталей, контактирующих с пищевыми продуктами, очистители с сильнодействующими или абразивными компонентами. Удалите остатки моющего средства чистой водой. Более подробную информацию об очистке можно найти в разделе «Очистка и уход».
 - Данное устройство может использоваться детьми в возрасте от 8 лет и старше, если они находятся под присмотром или были проинструктированы о безопасном использовании прибора и понимают потенциальную опасность. Очистка и обслуживание прибора не должны выполняться детьми младше 8 лет, находящимися без присмотра. Держите прибор и кабель питания в недоступном месте от детей младше 8 лет.
 - Прибор может использоваться лицами с ограниченными физическими, сенсорными или умственными способностями или отсутствием опыта и / или знаний, если они находятся под присмотром или были проинструктированы о безопасном использовании прибора и понимают потенциальную опасность.
 - Дети не должны играть с

- прибором
- Замена кабеля питания и другие ремонтные работы могут осуществляться только специализированным отделом поддержки компании Melitta® или авторизованной ремонтной мастерской.

Перед первым приготовлением кофе

- следует внимательно изучить эту инструкцию и указания по безопасности, а также
- проверить, соответствует ли напряжение тока в сети параметрам, указанным на дне корпуса с наружной стороны;
- рекомендуется прочистить кофеварку, т.е. дважды пропустить через нее чистую, холодную воду (без кофе).

Приготовление кофе

1. Кофеварку включить в сеть.
2. В открытую водокамеру налить из стеклянного кувшина нужное количество свежей холодной воды (рис. 1). Количество чашек кофе можно определить по шкале уровня воды на водокамере и на кувшине (рис. 2).
3. Поднять крышку фильтра. Бумажный фильтр размером 1x2 вставить в воронку фильтродержателя, загнув его боковой и нижний швы (рис. 3). Фильтродержатель можно снимать.
4. В бумажный фильтр положить мелко смолотый кофе – примерно одну мерную ложечку (без верха), т.е. ок. 6 г на чашку.
5. Опустить крышку фильтра. Стеклянный кувшин с крышкой поставить на нагревательную плитку под фильтр.
6. Включить кофеварку - загорится индикаторная лампочка включателя (рис. 4) и начнется автоматическое заваривание кофе.
7. Если после заваривания кувшин будет снят, то клапан откидного фильтра закроется и задержит в фильтре возможные остатки жидкости. (рис. 5).
8. Нагревательная плитка продолжает удерживать нужную температуру кофе до тех пор, пока кофеварка не будет выключена.
9. Прибор выключится автоматически через 40 минут после включения.

Не забудьте

- прикрыть стеклянный кувшин крышкой - только тогда клапан фильтра остается открытым и пропускает кофе в кувшин;
- при повторном приготовлении кофе отключить кофеварку на 5 мин., пока она не остынет.

Очистка и уход

Съемные детали

Пластмассовый фильтр (фильтродержатель), а также стеклянный кувшин с крышкой можно мыть в горячей воде с моющим средством или в посудомоечной машине.

Корпус кофеварки

Корпус кофеварки следует протирать влажной тряпкой с моющим средством. Кофеварку и электропровод не разрешается мыть в воде из-под крана или погружать в воду.

Удаление накипи

В кофеварках неизбежно образуется накипь, которую следует регулярно удалять, как правило после 40-го приготовления кофе. Это обеспечивает безотказное функционирование кофеварки. Для отчистки от накипи рекомендуется био-растворитель SWIRL® или экспресс-растворитель SWIRL®.

Внимание!

После применения растворителя в кофеварке необходимо два-три раза «заварить» чистую, холодную воду (без кофе).

Запасной кувшин

В продаже имеются запасные стеклянные кувшины.