



# ENJOY AQUA

**DE** Gebrauchsanleitung

**GB** Operating Instructions

**FR** Mode d'emploi

**NL** Gebruiksaanwijzing

**DK** Brugsanvisning

**SE** Bruksanvisning

**NO** Bruksanvisning

**FI** Käyttöohje

**PL** Instrukcja obsługi

**LT** Naudojimo instrukcija

**HU** Használati útmutató

**RU** Руководство по  
эксплуатации

**TR** Kullanım

**UA** Інструкція

**BG** Инструкции за употреба

**CN** 使用说明书

**KR** 사용 설명서

**CZ** Návod k použití

**SK** Návod na použitie

**EE** Kasutusjuhend

**HR** Uputstvo za upotrebu

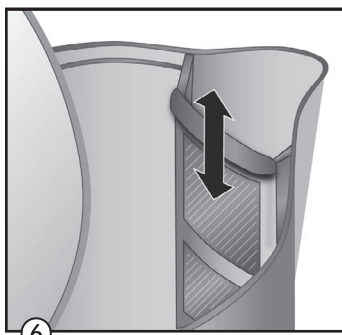
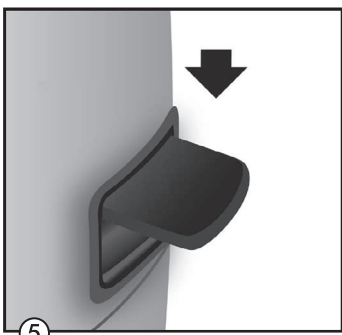
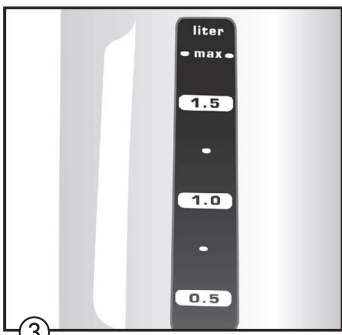
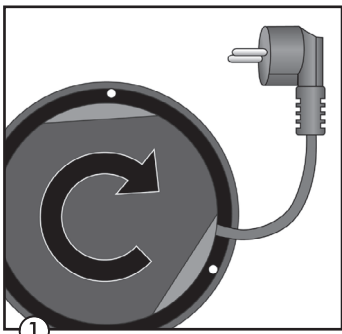
**LV** Lietošanas pamācība

**RO** Instrucțiuni de utilizare

**SL** Navodila za uporabo

**GR** Οδηγίες χρήσεως

**ES** Instrucciones de Uso



### Vor der ersten Benutzung

- Bitte lesen Sie vor der ersten Benutzung unbedingt die Bedienungsanleitung und die Sicherheitshinweise vollständig durch!
- Überprüfen Sie die Netzspannung: Die Spannung in Ihrem Haushalt muss mit der Angabe auf dem Typenschild am Geräteboden übereinstimmen.
- Schließen Sie die Bodenstation ans Stromnetz an. Verstauen Sie nicht benötigtes Kabel in der Kabelaufwicklung ①.
- Reinigen Sie das Gerät vor dem ersten Gebrauch durch zwei Kochvorgänge mit maximaler Füllmenge des Wasserkochers.

### Verwendung des Wasserkochers

1. Öffnen Sie den Deckel per Knopfdruck ②. Der Deckel ist nicht abnehmbar.
2. Füllen Sie die gewünschte Wassermenge ein. Sie können die Wassermenge an der Skala, die sich rechts und links vom Griff befindet, ablesen. ③.
3. Befüllen Sie das Gerät nie über die maximale Füllmenge hinaus.
4. Nehmen Sie das Gerät nie ohne Wasser in Betrieb.
5. Füllen Sie mindestens bis zur ersten Markierung Wasser ein.
6. Nach dem Füllen schließen Sie den Deckel durch Herunterdrücken ④.
7. Stellen Sie den Wasserkocher auf die Bodenstation.
8. Schalten Sie das Gerät ein ⑤. Der Einschaltzustand wird durch die rote Fläche oberhalb des Schalters angezeigt.
9. Wenn das Wasser kocht, schaltet der Wasserkocher automatisch ab.
10. Der Kochvorgang kann jederzeit unterbrochen werden – dazu betätigen Sie entweder den Schalter ⑤ oder heben das Gerät vom Sockel ab.

Wenn das Wasser kocht, sind im Fenster große Blasen zu sehen, die durch aufsteigenden Wasserdampf erzeugt werden. Das Wasser hat jetzt seine höchste Temperatur erreicht. Wie alle Wasserkocher benötigt dieses Gerät konstruktionsbedingt aber noch eine kurze Zeit, bis der Dampf das Gerät automatisch abschaltet. Um Energie zu sparen, können Sie Ihr Gerät bereits beim Auftreten großer Dampfblasen abschalten.

### Trockengehschutz

Das Heizelement ist mit einem Überhitzungsschutz ausgestattet. Sollten Sie das Gerät versehentlich ohne Wasser einschalten oder wenn das Wasser komplett verkocht (z.B. wenn der Deckel nicht geschlossen ist), schaltet der Trockengehschutz das Gerät automatisch ab. Lassen Sie das Gerät abkühlen, bevor erneut Wasser eingefüllt wird.

### Kalkfilter

Der Kalkfilter im Ausguss-Bereich hält Kalkpartikel beim Ausgießen zurück. Zum Reinigen des Kalkfilters ziehen Sie den Filter nach oben aus dem Wasserkocher ⑥.

### Reinigung und Pflege

Vor dem Reinigen immer den Netzstecker ziehen.

#### Reinigen

Verwenden Sie ein weiches feuchtes Tuch und etwas Spülmittel für die äußere Reinigung. Gerät und Gerätezuleitung niemals unter fließendem Wasser reinigen oder in Wasser eintauchen. Keine scharfen und scheuernden Reinigungsmittel verwenden.

### Entkalken

Kalkablagerungen im Gerät sind unvermeidlich. Nur regelmäßiges Entkalken sichert die einwandfreie Funktion Ihres Wasserkochers. Entkalken Sie, sobald sich eine auffällig sichtbare Kalkschicht im Wasserkocher gebildet hat. Verwenden Sie zum Entkalken Melitta® AntiCalc oder ein anderes geeignetes Entkalkerprodukt. Verwenden Sie den Entkalker nach Packungsanweisung des Herstellers. Wichtig: Nach dem Entkalken unbedingt 2-3 Kochvorgänge mit klarem, kaltem Wasser durchführen.

### Wichtige Sicherheitshinweise

- ❗ Schließen Sie das Gerät nur an eine vorschriftsmäßig installierte Schutzkontaktsteckdose an.
- ❗ Benutzen Sie das Gerät ausschließlich für den privaten Gebrauch. Dieses Gerät ist nicht für die gewerbliche Nutzung ausgelegt.
- ❗ Verwenden Sie das Gerät so, dass Sie die Kanne immer auf der dazugehörenden Basis aufsetzen.
- ❗ Beim Betrieb werden Teile des Gerätes sehr heiß; vermeiden Sie eine Berührung -Verbrennungsgefahr!
- ❗ Verwenden Sie das Gerät nur zum Wasserkochen, keine anderen Flüssigkeiten darin erwärmen.
- ❗ Füllen Sie nur frisches, kaltes Wasser ein.
- ❗ Stellen Sie das Gerät auf eine trockene, ebene und stabile Standfläche.
- ❗ Benutzen Sie das Gerät nie ohne Deckel. Öffnen Sie den Deckel nicht während des Erhitzungsvorgangs.
- ❗ Lassen Sie das Gerät während des Betriebes nicht unbeaufsichtigt.
- ❗ Benutzen Sie das Gerät nie ohne das Kalkfiltersieb.
- ❗ Vorsicht vor austretendem heißem Wasserdampf.
- ❗ Das Gerät darf nicht überfüllt werden - durch ein mögliches Übersprudeln besteht Verbrennungsgefahr. Füllmenge: Max. 1700 ml - siehe Skalierung ③.
- ❗ Ziehen Sie vor jeder Reinigung und bei längerer Abwesenheit den Netzstecker.
- ❗ Tauchen Sie das Gerät niemals in Wasser.
- ❗ Dieses Gerät ist nicht dafür bestimmt, durch Personen (einschließlich Kinder) mit eingeschränkten physischen, sensorischen oder geistigen Fähigkeiten oder mangels Erfahrung und/oder mangels Wissen benutzt zu werden, es sei denn, sie werden durch eine für ihre Sicherheit zuständige Person beaufsichtigt oder erhielten von ihr Anweisungen, wie das Gerät zu benutzen ist.
- ❗ Benutzen Sie das Gerät nur außerhalb der Reichweite von Kindern, Kinder sollten beaufsichtigt werden, um sicherzustellen, dass sie nicht mit dem Gerät spielen.
- ❗ Das Auswechseln des Netzkabels und alle sonstigen Reparaturen dürfen nur vom Melitta® Kundendienst oder einer ähnlich qualifizierten Person durchgeführt werden, um eine Gefährdung zu vermeiden.

Dieses Gerät ist dazu bestimmt, im Haushalt und ähnlichen Anwendungen verwendet zu werden wie z.B.:

- in Küchen für Mitarbeiter in Läden, Büros und anderen gewerblichen Bereichen
- in landwirtschaftlichen Anwesen
- von Kunden in Hotels, Motels und anderen Wohneinrichtungen
- in Frühstückspensionen.

## Before first use

- Read operating and safety instructions carefully!
- Check voltage in your home (has to correspond with information at the bottom of the coffee-maker).
- Insert plug of the base; to extend or shorten the cord use the winding below the bottom of base ①.
- Clean the kettle before first use by boiling 2 times with maximum water capacity.

## Usage of the electric kettle

1. Open the lid by pressing the button ②. Lid is not removable.
2. Fill in needed amount of water. The water amount is readable on the water level scale on right and left side of the handle ③.
- Do not fill the kettle beyond the maximum capacity (see marking).
- Do not put kettle into operation without water. Fill it at least to the "Min." marking.
3. After filling close lid by pressing it downwards ④.
4. Place kettle on the base.
5. Switch on the appliance ⑤. Red area above switch shows that appliance is in progress.
6. After having reached the boiling point the appliances switches off automatically.
7. Operating can be stopped anytime – use either On/Off switch ⑤ or lift the kettle from the base.

As soon as water is boiling big bubbles - resulting from the rising steam - are visible through the windows. Water has its maximal temperature now. But as any electric kettle this appliance needs according to construction some time before steam switches off the appliance automatically. To save energy you can switch off the appliance manual when steam bubbles appear.

## Dry boil protection

The heater is equipped with an overheating protector. Should you switch on the appliance accidentally without water or if water is completely exhaled (e.g. if lid is not closed) the dry boil protection switches off automatically. In this case leave appliance to cool down before use it again.

## Lime filter

The lime filter in spout area keeps back lime particles while pouring. For cleaning the lime filter: pull it upwards out of the kettle ⑥.

## Cleaning and maintenance

Before cleaning always remove plug from socket!

### Cleaning

Use a soft damp cloth and washing-up liquid to clean the exterior. Clean appliance and cord never under flowing water or immerse in water. Do not use acrid or abrasive detergents.

## Descaling

Lime disposal in appliance is not avoidable. Only regularly descaling ensures perfect operation of your electric kettle. Please descale as soon as a visible lime coating has built up on the warming plate of the kettle. Use Melitta® AntiCalc or another adequate descaling product. Use the descaler following the instructions of the supplier of the descaler on the package. Important:

Execute necessarily 2 – 3 boiling cycles after descaling to clean the appliance.

## Safety instructions

1. Connect the appliance only to a approved socket.
2. Use appliance for home use only. This appliance is not designed for commercial usage.
3. Use the upper bin only together with the corresponding own base station.
4. When the appliance is switched on, some parts become hot. Do not touch – risk of burning!
5. Use appliance only for boiling water; do not heat other liquids.
6. Fill in only clear, cold water.
7. Place the appliance only on a dry, flat and stable surface.
8. Do not use the appliance with open lid. Do not open the lid while operation.
9. Do not leave the appliance unattended while it is in progress.
10. Do not use without the lime filter.
11. Take care of leaving hot steam.
12. Appliance shall not be filled beyond the "Max." marking – effervesce leads to risk of burning. Maximum capacity: 1.700 ml – see scale ③.
13. Always pull the plug out of the socket before cleaning or in case of absence for a long time.
14. Never immerse the appliance in water.
15. This appliance is not dedicated for use by persons (incl. children) with limited physical, sensorical or mentally ability or lack of experience or/and for want of knowledge unless they are supervised by a person, who is responsible for their security or got instruction how the appliance has to be used.
16. Always keep the appliance out of the reach of children, children shall be supervised to secure that they will not play with the appliance.
17. The replacement of the cord and all other repairs must be carried out by authorized Melitta® Customer Service Centres only or by a person of similar qualification.

This appliance is designed to be used in households and similar use as e.g.:

- in kitchens for staff in shops, offices, and other commercial fields
- in agricultural properties
- by clients in hotels, motels and other residence facilities
- in breakfast guesthouses.

## Avant la première utilisation

- Lire attentivement le mode d'emploi.
- Vérifier que la tension d'alimentation de votre appareil correspond bien à celle de votre installation électrique.
- Régler la longueur du cordon d'alimentation en utilisant le range-cordon ①.
- Nettoyer la bouilloire en la remplissant au maximum avec de l'eau claire. Répéter l'opération au moins 2 fois.

## Mise en service

1. Ouvrir le couvercle en pressant le bouton ②. Le couvercle n'est pas amovible.
2. Remplir avec le volume d'eau souhaité. Vérifier le niveau de l'eau sur les graduations à droite et à gauche de la poignée ③.
- Ne pas dépasser le niveau d'eau maximum (voir le marquage).
- Ne pas faire fonctionner à vide (sans eau). Remplir au minimum jusqu'au marquage « Min. »
3. Après avoir rempli la bouilloire, fermer le couvercle en appuyant vers le bas ④.
4. Placer la bouilloire sur le socle.
5. Allumer l'appareil ⑤. Le voyant rouge indique que l'appareil est en marche.
6. Dès que la température de l'eau atteint son point d'ébullition, l'appareil s'arrête automatiquement.
7. Le fonctionnement peut être arrêté à tout moment – en utilisant le bouton Marche/Arrêt ⑤ ou en soulevant la bouilloire du socle.

Aussitôt que l'eau bout et crée des bulles visibles – provenant de la vapeur et de la température qui augmente – cela signifie que l'eau a atteint sa température maximale. Comme toute bouilloire électrique, l'appareil a besoin de temps pour que la température provoque l'arrêt de l'appareil.

Pour économiser de l'énergie vous pouvez éteindre manuellement l'appareil dès que l'eau est en ébullition.

## Sécurité de surchauffe

L'élément chauffant est équipé d'une protection de surchauffe. Si vous faites fonctionner à vide (sans eau) votre bouilloire accidentellement, ou si l'eau est complètement évaporée (ex: si le couvercle est resté ouvert) une sécurité de surchauffe va éteindre l'appareil automatiquement. Dans ces deux cas, laisser refroidir l'appareil avant utilisation.

## Le filtre Antitartre

Le filtre antitartre du bec verseur, retient les particules au moment de verser l'eau. Pour nettoyer le filtre antitartre, vider complètement la bouilloire et tirer le filtre le vers le haut de la bouilloire pour l'extraire.

## Nettoyage et maintenance

Toujours débrancher la prise électrique avant de nettoyer.

### Nettoyage

Utiliser un chiffon doux et nettoyer l'extérieur au liquide-vaisselle.

Pour nettoyer l'intérieur, ne jamais plonger l'appareil ni le socle sous l'eau. Ne pas utiliser de produit nettoyant fortement corrosif ou abrasif.

## Détartrage

Les dépôts de tartre sont inévitables. Seul un détartrage régulier assure un fonctionnement optimal de votre bouilloire électrique. Dès l'apparition de calcaire sur le filtre et le fond de la bouilloire, procéder au détartrage. Utiliser le détartrant Melitta® Multi usages ou un autre produit adapté au détartrage d'une bouilloire électrique. Suivre les instructions de détartrage du fournisseur indiqué sur le manuel de votre détartrant.

Important:

Après l'opération de détartrage, nettoyer la bouilloire en la remplissant au maximum avec de l'eau claire. Répéter l'opération au moins 2 fois.

## Consignes de sécurité

1. Brancher l'appareil sur une prise électrique appropriée.
2. Utiliser l'appareil uniquement pour un usage privé. Cet appareil n'a pas été conçu pour une utilisation commerciale.
3. Utiliser cet appareil uniquement en plaçant la verseuse sur son socle.
4. Ne pas toucher les parties chaudes lorsque l'appareil est en mode de fonctionnement (ex: plaque chauffante): risque de brûlure!
5. Utiliser l'appareil uniquement pour faire bouillir de l'eau, ne pas chauffer d'autres liquides.
6. Remplir uniquement avec de l'eau claire et fraîche.
7. Placer l'appareil sur une surface sèche, plate et stable.
8. Ne pas utiliser l'appareil sans fermer le couvercle. Ne pas ouvrir le couvercle lorsque l'appareil est en fonction.
9. Ne pas utiliser l'appareil sans surveillance lors de son fonctionnement.
10. Ne pas utiliser la bouilloire sans le filtre anticalcaire.
11. Être vigilant lors de la sortie de vapeur d'eau chaude.
12. Ne pas remplir l'appareil au-delà du marquage „Max” - le débordement de l'eau bouillante peut provoquer des brûlures. Capacité Maximum = 1,7 L – voir l'échelle ③.
13. Toujours débrancher l'appareil avant de le nettoyer ou pendant une absence prolongée.
14. Ne jamais plonger l'appareil sous l'eau.
15. Cet appareil n'est pas recommandé aux personnes (les enfants inclus), ayant des capacités mentales ou physiques limitées ou bien sans expérience et/ou connaissance, à moins que ces personnes ne soient assistées par une personne responsable de leur sécurité qui leur donne des instructions sur l'utilisation de l'appareil.
16. Toujours garder l'appareil hors de portée des enfants. Les enfants doivent être surveillés pour s'assurer qu'ils ne jouent pas avec l'appareil.
17. Le remplacement du cordon électrique ou d'autres parties doit être réalisé par un responsable qualité Melitta® ou par une personne de qualification similaire.

Cet appareil a été créé pour une utilisation domestique ou similaire comme par exemple :

- dans les espaces cuisines pour le personnel des magasins, des bureaux et d'autres lieux de ventes
- dans les propriétés agricoles
- par les clients dans les hôtels, les motels et parmi d'autres équipements de résidences
- dans les auberges, pensions.

## Voor het eerste gebruik

- Lees de gebruiksaanwijzing en de veiligheidsinstructies zorgvuldig door!
- Controleer of de netspanning (voltage) in uw huis overeenkomt met de aanduiding op de onderkant van het apparaat
- Steek de stekker in het stopcontact – het elektrische snoer kan verlengd of verkort worden door gebruik te maken van de ruimte onder het apparaat ①
- Reinig de waterkoker door 2 maal de maximale hoeveelheid koud, helder water te koken

## Gebruik van de waterkoker

1. Open het deksel door op de knop te drukken ②. Het deksel is niet verwijderbaar.
2. Vul met de benodigde hoeveelheid water. De hoeveelheid water is af te lezen op de waterpeilandauiding aan de rechter- en linkerkant van het handvat ③.
- Let op dat het waterniveau in de waterkoker nooit hoger komt dan de "MAX" markering (zie waterpeilindicator)
- Zet de waterkoker nooit aan, als het waterreservoir leeg is. Zorg dat het waterniveau minstens zo hoog komt als de "MIN" markering
3. Sluit, na het vullen, de waterkoker door het deksel naar beneden te drukken ④.
4. Plaats de waterkoker op de bijbehorende basis.
5. Zet de waterkoker aan ⑤.
6. Nadat de gekozen temperatuur is bereikt schakelt de waterkoker automatisch uit.
7. U kunt de waterkoker echter ook steeds zelf uitzetten door de aan/uit schakelaar ⑤ te gebruiken, of door de waterkoker van de basis af te nemen.

Zodra het water kookt, zijn door het venster waterbellen te zien, die ontstaan door de opstijgende waterdamp. Het water heeft nu de hoogste temperatuur bereikt. Zoals alle waterkokers, is ook dit apparaat zo geconstrueerd dat het nog een korte tijd nodig heeft totdat de damp het toestel automatisch uitschakelt. Om energie te besparen, kunt u het apparaat handmatig uitschakelen indien grote waterbellen ontstaan.

## Droogkookbeveiliging

Het verwarmingselement is uitgerust met een droogkookbeveiliging. Als de waterkoker per ongeluk ingeschakeld wordt met onvoldoende water in het reservoir of indien het water volledig is verdampd (bv. doordat het deksel niet goed gesloten is) zal de droogkookbeveiliging het apparaat automatisch uitschakelen. Laat de waterkoker in dat geval een paar minuten afkoelen, voordat u hem weer inschakelt.

## Kalkfilter

De kalkfilter in de schenktuit voorkomt dat kalkdeeltjes in het water mee worden uitgeschonken. Voor het reinigen van de kalkfilter: trek deze naar boven toe uit de schenktuit ⑥.

## Reiniging en onderhoud

Haal de stekker uit het stopcontact, voor het reinigen!

### Reinigen

Gebruik een vochtige doek en afwasmiddel om de buitenzijde van de waterkoker te reinigen. Reinig het apparaat of de stekker nooit onder stromend water en dompel deze ook nooit onder in water. Gebruik nooit zure of schurende reinigingsmiddelen.

### Ontkalken

De vorming van kalk in het apparaat kan helaas niet worden voorkomen. Ontkalk uw apparaat daarom geregeld,

om een goede werking te garanderen. Ontkalk het apparaat wanneer een zichtbare kalkaanslag in het apparaat aanwezig is. Wij adviseren Melitta® Snelontkalker / Melitta® Anti Calc Gel. Gebruik de ontkalker volgens de aanwijzingen op de verpakking.

**Belangrijk:** Reinig het apparaat na het ontkalken door 2-3 maal de maximale hoeveelheid schoon water te laten koken. **LET OP: de garantie vervalt wanneer een defect te wijten is aan een verkeerd gebruik, zoals onvoldoende ontkalken.**

## Veiligheidsinstructies

❗ Sluit het apparaat alleen aan op een goed geïnstalleerd, geaard stopcontact.

❗ Het apparaat is uitsluitend geschikt voor privé gebruik. Dit apparaat is niet bedoeld voor commercieel gebruik.

❗ Zorg er bij het gebruik van het apparaat voor dat u het waterreservoir steeds op de bijbehorende basis plaatst.

❗ Sommige onderdelen van het apparaat worden tijdens het gebruik heet. Vermijd aanraking – gevaar voor verbranding!

❗ Gebruik het apparaat alleen voor het koken van water, niet voor het verwarmen van andere vloeistoffen.

❗ Vul het apparaat uitsluitend met koud water.

❗ Plaats het apparaat op een droge, vlakke en stabiele ondergrond.

❗ Let er altijd op dat het deksel goed gesloten is. Maak het deksel nooit open tijdens het kookproces.

❗ Laat het apparaat niet onbeheerd achter, wanneer het in werking is.

❗ Niet gebruiken zonder het kalkfilter.

❗ Pas op voor opstijgende stoom.

❗ Let op dat het waterniveau in de waterkoker nooit hoger komt dan de "MAX" markering – anders bestaat het risico van verbranding. Maximale capaciteit: 1700 ml – zie schaal aanduiding ③.

❗ Trek altijd de stekker uit het stopcontact voordat u het apparaat reinigt of indien u voor langere tijd afwezig bent.

❗ Dompel het apparaat nooit onder in water.

❗ Dit apparaat is niet geschikt om gebruikt te worden door personen (inclusief kinderen) met beperkte lichamelijke, sensorische of geestelijke capaciteiten. Ook het gebruik door personen met geringe ervaring en/of kennis van elektrische apparaten wordt afgeraden, tenzij geassisteerd door iemand die verantwoordelijk is voor hun veiligheid en kennis heeft van zaken over het gebruik van het apparaat.

❗ Houdt het apparaat altijd buiten bereik van kinderen, er dient erop te worden toegezien dat kinderen niet met het apparaat spelen.

❗ Wijzigingen aan het elektrische snoer en alle andere reparaties mogen uitsluitend door de Melitta® Consumentenservice of een door Melitta® erkende klantendienst of speciaalzaak worden uitgevoerd.

Dit apparaat is ontwikkeld voor huishoudelijk gebruik en vergelijkbaar gebruik zoals bijvoorbeeld:

- in keukens van winkelpersoneel, kleine kantoren en andere commerciële instellingen
- in agrarische bedrijven
- in hotels, motels en andere verblijfsfaciliteiten
- Bed & Breakfast

### Verwijdering:

Informeer bij uw gemeente hoe u het apparaat dient weg te gooien. Verpakkingsmaterialen zijn recycleerbaar.

## Læs denne anvisning omhyggeligt inden maskinen tages i brug første gang

Læs brugsanvisningen omhyggeligt.

Før der tændes for maskinen skal man kontrollere at spændingen på typeskiltet på maskinens underside svarer til den lokale spænding.

Sæt stikket i stikkontakten – ledningen kan gores længere ved at tage med ud af ledningsoprullet eller afkorte den ved at opbevarer den i ledningsoprullet.

Før elkedlen tages i brug første gang, bør den koges igen med 2 gange med rent vand (som derefter hældes ud).

## Brug af elkedlen

1. Åben låget på kanden ved hjælp af et let tryk på knappen ②. Låget kan ikke tages af.
2. Hæld den ønskede mængde vand i. Den påfyldte vandmængde kan aflæses på vandstandsmåleren der sidder til højre og venstre for håndtaget ③. Fyld ikke vand på kanden så det overstiger max. markeringen. Tænd ikke for kedlen hvis ikke der er påfyldt vand. Fyld ikke mindre vand på kedlen så det ikke overstiger min. markeringen.
3. Efter at have fyldt vand på, luk da låget med et let tryk ④.
4. Sæt elkedlen på soklen.
5. Tænd på apparatet ⑤. Apparatet er nu i gang.
6. Efter at have opnået kogetemperaturen slukker apparatet automatisk.
7. Det er muligt at afbryde processen – brug enten tænd-/sluk-kontakten eller tag kedlen af soklen.

Inden vandet opnår kogetemperatur dannes der bobler - disse kan ses igennem glasset ved vandstandsmåleren. Vandet opnår nu snart den maksimale kogetemperatur, og elkedlen slår fra. For at spare energi, kan man når man ser boblerne, afbryde manuelt på kontakten idet vandet er meget tæt på kogetemperatur.

## Sikring mod tørkogning

Apparatet er udstyret med en tørkogningssikring. Skulle De ved et uheld komme til at tænde for elkedlen uden der er vand i, slukker tørkogningssikringen automatisk for apparatet. Efter 15. minutters afkøling kan man igen tænde for elkedlen.

## Kalkfilter

Der er placeret et aftageligt kalkfilter ved hældetuden, dette skal forhindre små partikler at komme ud når man hælder vand op. Filteret rengøres ved at tage det op – træk op ad ⑥.

## Rengøring og vedligeholdelse

Før rengøring af elkedlen tag den altid af soklen.

### Rengøring:

Elkedlen og ledning må aldrig blive rensed under rindende vand, og må heller ikke sænkes ned i vand! Udvendigt kan De aftørre kedlen med en blød, fugtig klud – og om nødvendigt med lidt opvaskemiddel. Brug aldrig skurepulver eller ætsende rengøringsmidler.

### Afkalkning:

Når man koger vand, opstår der kalkaflejringer – det er fuldstændig normalt. For at apparatet skal fungere uden problemer, skal denne kalk fjernes. Afkalk derfor elkedlen regelmæssigt, når De kan se at der er begyndende kalkdannelse. Brug Melitta® Anti Calc når De skal afkalk apparatet. Følg brugsanvisningen på afkalkningsproduktet. **VIGTIGT:**

Efter afkalkning anbefales det at koge kedlen igennem med rent vand, 2 til 3 gange, for at fjerne eventuelle rester af afkalkningsmidlet.

## Vigtige sikkerhedsinformationer:

- ❗ Bør kun tilsluttes til en fast stikkontakt (vægkontakt).
- ❗ Apparatet bør kun anvendes i privat husholdning. Apparatet er ikke beregnet til kommerciel brug.
- ❗ Anvend kun elkedlen sammen med den tilhørende base.
- ❗ Når apparatet koger kan visse dele blive varme – rør ikke da der er risiko for skoldning.
- ❗ Anvend kun apparatet til kogning af vand, anvend det ikke til opvarmning af andre flydende væsker.
- ❗ Fyld kun kold vand på apparatet.
- ❗ Sæt apparatet på et fast jævnt underlag.
- ❗ Anvend ikke apparatet med låget åbent. Åben ikke låget når apparatet koger - risiko for skoldning.
- ❗ Gå ikke fra apparatet når det er i brug.
- ❗ Må ikke bruges uden kalkfilter.
- ❗ Pas på der kan komme varm damp fra apparatet.
- ❗ Fyld aldrig vand på så det overstiger max. påfyldningen – risiko for vandet løber over. max. kapacitet er 1,7 liter – se ③.
- ❗ Tag altid apparatet ud af stikkontakten og af soklen ved rengøring.
- ❗ Sænk aldrig apparatet ned i vand.
- ❗ Apparatet bør ikke anvendes af personer (inkl. børn) med nedsat fysik eller mental erfaring eller kundskab, med mindre de har fået råd og instruktioner i anvendelse af apparatet af en person med ansvar for deres sikkerhed.
- ❗ Hold altid apparatet udenfor børns rækkevidde. Apparatet er ikke legetøj.
- ❗ Reparation af apparatet skal foretages af Melittas serviceværksted eller en anden Melitta® godkendt person.
- ❗ Dette apparat er til anvendelse i private husholdninger.

Apparatet er til brug i almindelige husholdninger, og mindre husholdninger såsom:

- til medarbejdere i mindre virksomheder/butikker
- til mindre landbrug
- til gæster på hotel- eller motelværelser
- til bed and breakfast.

## Före första användning

- Läs noga igenom användnings- och säkerhetsinstruksjoner!
- Kontrollera nåtspenningen i ditt hem (måste överensstamma med informasjonen i botten av vattenkokaren).
- Sätt i kontakten – sladden kan förlängas eller kortas av med sladdvindan ①.
- Rengör apparaten före första användning genom 2 bryggingar med max vattenkapasitet.

## Användning av vattenkokaren

1. Öppna locket genom att trycka på knappen ②. Locket är inte avtagbart.
2. Häll i önskad vattenmängd. Vattenmängden är avläsbar på vattenskalen på höger och vänster sida av handtaget ③.
- Fyll inte på med mer vatten än max kapacitet (se markering).
- Starta inte vattenkokaren utan vatten. Fyll på vatten till åtminstone minimum markeringen.
3. Efter vattenpåfyllning stäng locket genom att trycka ner det ④.
4. Placera vattenkokaren på plattan.
5. Sätt på apparaten ⑤. Belysning i vattenbehållaren visar att apparaten är i gång.
6. När kokpunkten har uppnåtts stängs apparaten av automatiskt, belysningen slocknar.
7. Uppvärmningen kan stoppas när som helst – antingen med på/av knappen ⑤ eller att lyfta kannan från plattan.

Så snart som vattnet kokar syns stora bubblor genom fönstren, som ett resultat av den stigande ångan. Vattnet har nu sin maximala temperatur. Men liksom alla elektriska vattenkokare behöver denna apparat enligt konstruktionen lite tid innan ångan stänger av den automatiskt. För att spara energi kan ni stänga av vattenkokaren manuellt när ångbubblorna syns.

## Torrkokningsskydd

Värmeelementet är utrustat med ett överhettningsskydd. Om man av misstag slår på apparaten utan vatten eller om vattnet har avdunstat (om locket inte är stängt), aktiveras torrkokningsskyddet automatiskt. Låt apparaten svalna innan den används igen.

## Kalkfilter

Kalkfiltret i utloppet håller tillbaka kalkpartiklar när vattnet halls ut. För rengöring av kalkfiltret: dra upp det ut ur vattenkokaren ⑥.

## Rengöring och underhåll

Dra alltid ut kontakten före rengöring!

### Rengöring

Använd en mjuk fuktad trasa och diskmedel för att rengöra på utsidan. Rengör aldrig apparat och sladd under rinnande vatten. Apparaten får ej heller sänkas ner i vatten. Använd inte frätande eller avslipande rengöringsmedel.

### Avkalkning

Kalkavlagringar i apparaten är uondvikligt. Endast regelbunden avkalkning garanterar perfekt funktion av den elektriska vattenkokaren. Vänligen avkalka så snart ett synligt kalklager har bildats på apparatens värmeplatta. Använd Melitta® avkalkningsmedel eller annan likvärdig produkt. Använd avkalkningsmedlet enligt tillverkarens

instruksjoner på förpackningen.

Viktigt:

2-3 vattenkokningar måste genomföras efter avkalkning för att rengöra apparaten.

## Säkerhetsföreskrifter

1. Anslut apparaten endast till godkänt eluttag.
2. Används endast för hemmabruk. Apparaten är inte designad för kommersiell användning.
3. Använd endast den övre behållaren tillsammans med motsvarande basstation.
4. När apparaten är i gång, blir en del delar varma. Vidrör inte – risk för brännskada!
5. Använd vattenkokaren endast till kokande vatten, värm inte upp andra vätskor.
6. Fyll bara på med friskt, kallt vatten.
7. Ställ vattenkokaren endast på ett torrt, slätt och stabilt underlag.
8. Använd inte vattenkokaren med öppet lock. Öppna inte locket under pågående uppvärmning.
9. Lämna inte apparaten obevakad då den igång.
10. Använd den ej utan kalkfiltret.
11. Se upp för heta vattenångor.
12. Vattenkokaren skall inte fyllas över "max"-markeringen – risk för brännskada om vattnet bubblar över. Max kapacitet: 1.700 ml – se skala ③.
13. Dra alltid ur kontakten före rengöring eller när du skall vara borta en längre tid.
14. Doppa aldrig ner vattenkokaren i vatten.
15. Denna apparat bör inte användas av personer (inkl barn) med begränsad psykisk, sensorisk eller mental förmåga, utan bör stå under tillsyn av övervakare som ansvarar för deras säkerhet eller fått instruktioner hur apparaten måste användas.
16. Förvara alltid apparaten utom räckhåll för barn. Barn skall hållas under uppsikt så att de inte leker med apparaten.
17. Utbyte av sladd och alla andra reparationer måste utföras av auktoriserat Melitta® Kundservice-center eller av person med liknande kvalifikationer.

Denna maskin är tillverkad för att användas i hushåll eller liknande användning såsom:

- i kök för personal i butiker, kontor eller andra kommersiella platser
- i jordbruksegendomar
- av kunder på hotell, motell eller andra vistelseanläggningar vid frukostpensionat.

## Før første bruk:

- Les nøye gjennom bruks- og sikkerhetsanvisningen.!
- Undersøk nettspenningen i hjemmet (må stemme med informasjonen i bunnen av vannkokeren).
- Sett i kontakten. Bruk kveileanordningen for å tilpasse ønsket lengde på ledningen ①.
- Rengjør apparatet ved å trakte igjennom med kaldt vann 2 ganger. Max vannkapasitet.

## Bruk av vannkokeren:

1. Åpne lokket ved å trykke på knappen ②. Lokket er ikke avtagbart.
2. Hell i ønsket vannmengde. Vannmengden er avlesbar på vannskalaen på høyre og venstre side av håndtaket ③.
- Fyll ikke på mer vann enn max kapasitet (se markering).
- Starte ikke vannkokeren uten vann, fylles opp til minimum på markeringen.
3. Etter påfylling av vann, stenges lokket ved å trykke det ned ④.
4. Sett vannkokeren på platen.
5. Sett på apparatet ⑤. Belysning i vannbeholderen viser at.
6. Når ønsket temperatur er oppnådd (se p ⑤), stopper apparatet automatisk. Belysningen slocker.
7. Oppvarmingen kan stoppes når som helst, enten med av/på knappen eller ved å løfte kannen vekk fra platen.

## Tørrkokingsbeskyttelse

Värmeelementet er utrustet med overopphetingsbeskyttelse. Om man ved en feil slår på vannkokeren uten vann eller om vannet har dampet bort (om lokket ikke er stengt), aktiveres denne beskyttelsen automatisk. La apparatet kjøles ned før bruk igjen.

## Kalkfilter

Kalkfilteret i utløpet holder tilbake kalkpartikler når vannet helles ut. For rengjøring av kalkfilteret: Dra det opp av vannkokeren ⑥.

## Rengjøring og vedlikehold:

Dra alltid ut kontakten før rengjøring. Bruk en myk fuktig klut med litt oppvaskmiddel for rengjøring utvendig. Rengjør aldrig vannkokeren eller ledningen under rennende vann. I vannkokeren må ikke settes ned i vann.

Avkalkning: Kalkavlagringer i apparatet er uungøelig. Kun regelmessig avkalkning garanterer perfekt funksjon av vannkokeren. Avkalkning skal gjøres når et synlig kalklager vises på varmeplaten. Bruk Melitta® avkalkningsmiddel fra Melitta®, eller andre likeverdige produkter. Følg bruksanvisningen på pakken.

## Råd om sikkerhet:

1. Bruk apparatet kun ved godkjent el-uttak.
2. Apparateret anvendes kun til hjemme bruk.
3. Benytt apparatet slik at kannen alltid står på tilhørende base stasjon.
4. Når apparatet er i gang, blir noen deler varme-ikke rør, fare for brannskade!
5. Vannkokeren skal kun brukes til vann.
6. Bruk bare friskt kaldt vann.
7. Sett vannkokeren på et tørt og stødig underlag.
8. Bruk ikke vannkokeren med lokket åpent. Lokker skal heller ikke åpnes under oppvarming.
9. Gå ikke fra apparatet når det er i bruk.
10. Filter i helletut må settes i før bruk.
11. Vannkokeren skal ikke fylles over "max"-markeringen – fare for brannskade om vannet bobler overr. Max kapasitet: 1.700 ml – se skala ③.
12. Dra alltid ut kontakten før rengjøring eller når du skal være borte over lengre tid.
13. Vannkokeren skal aldri dypes i vann.
14. Oppbevares utenfor rekkevidde for barn. Barn skal ikke leke med apparatet.
15. Bytte av ledning og alle andre reparasjoner skal utføres av autoriserte serviceverksted, eller personer med tilsvarende kvalifikasjoner.

Alle reparasjoner må utføres av autoriserte serviceverksteder, eller personer med tilsvarende kvalifikasjoner.

- Dette apparatet er blitt designet for bruksområdet kjøkken
- For kokker, personale i butikker, og andre offentlige bygninger
- For kunder som leier seg inn på hotell, motell og leiligheter
- For hytter og andre feriesteder.

## Ennen ensimmäistä käyttökertaa

- Lue käyttö- ja turvallisuusohjeet huolellisesti läpi!
- Tarkista kotisi sähkön jännite (jänniteen täytyy vastata laitteen pohjassa merkittyä jännitettä).
- Aseta virtajohdon töpseli seinään – virtajohdon mittaa voi säätää käyttämällä virtajohdon säilytystilaa ①.
- Puhdista keitin ennen ensimmäistä käyttökertaa kiehauttamalla maksimimäärän vettä kahdesti keittimessä.

## Vedenkeittimen käyttö

1. Avaa laitteen kansi painamalla painiketta ②. Kantta ei voi irtottaa.
2. Täytä tarvittava määrä vettä keittimeen. Veden määrän voi lukea kahvan molemmilla puolilla sijaitsevista veden määrän mittareista ③.
- Älä täytä keitintä yli asetetun maksimi rajan (katso merkintä).
- Älä käytä laitetta ilman vettä. Täytä laite vähintään "min." merkin kohdalle.
3. Täytettyäsi keittimen sulje kansi painamalla se alas ④.
4. Aseta keitin alustalle.
5. Käynnistä laite ⑤. Vesisäiliön valo ilmoittaa laitteen olevan käytössä.
6. Kun laite on saavuttanut halutun lämpötilan laite sammuu automaattisesti. Vesisäiliön valo sammuu.
7. Laitteen käytön voi lopettaa milloin tahansa – käytä joko On/Off painiketta ⑤ tai nosta keitin pois alustalta.

## Tyhjiinkiehumissuoja

Laitte on varustettu ylikuumenemissuojalla. Jos vahingossa kytket laitteen päälle ilman että laitteessa on vettä tai vesi on kiehunut tyhjiin (esim. jos kansi ei ole suljettu kunnolla) tyhjiinkiehumissuoja toiminto sulkee laitteen automaattisesti. Tämän jälkeen anna laitteen viilentyä rauhassa ennen kuin käytät sitä uudelleen.

## Kalkkisuodatin

Keittimen kaatonokassa sijaitseva suodatin kerää vedessä olevat kalkkihiukkaset. Kalkkisuodattimen puhdistus: vedä suodatinta ylöspäin pois keittimestä ⑥.

## Puhdistus ja kunnossapito

Ennen puhdistusta irrota virtajohto aina seinästä!

### Puhdistus

Käytä pehmeää ja kosteaa pyyhettä sekä tiskiainetta laitteen ulkopuoliseen puhdistamiseen. Älä puhdista laitetta tai virtajohtoa juoksevan veden alla tai upota sitä veteen. Älä käytä happamia hankaavia puhdistusaineita.

### Kalkinpoisto

Kalkin kertymistä laitteeseen ei voi välttää. Säännöllisellä kalkinpoistolla pidät huolta että laitteesei toimii moitteettomasti. Poista kalkki laitteesta heti kun näkyvää kalkki-muodostumaa ilmenee. Käytä kalkinpoistoainetta aineen käyttöohjeiden mukaisesti.

Tärkeää: Käytä laitetta täydellä vesimäärällä 2-3 kertaa kalkinpoiston jälkeen ennen kuin otat laitteen uudelleen käyttöön.

## Turvallisuusohjeita

1. Yhdistä laite ainoastaan hyväksytyyn pistorasiaan.
1. Kun laite on päällä, tietyt osat laitteesta voivat kuumentua. Älä koske laitteeseen – palovamman vaara!
1. Käytä laitetta vain veden lämmittämiseen, älä lämmitä muita nesteitä.
1. Käytä ainoastaan puhdasta, kylmää vettä.
1. Laita laite ainoastaan kuivalle, tasaiselle ja tukevalle alustalle.
1. Älä käytä laitetta kannen ollessa avoinna. Älä avaa kantta laitteen ollessa käynnissä.
1. Älä koskaan jätä laitetta ilman valvontaa käytön aikana.
1. Älä koskaan käytä laitetta ilman kalkinsuodatinta.
1. Pidä huolta ettei laitteesta tuleva kuuma höyry vahingoita mitään ympäristössä.
1. Älä täytä laitetta yli "max" merkin – vesi saattaa kuohua laitteesta ulos ja aiheuttaa palovammoja. Maksimi kapasiteetti 1,700ml – katso mitta-asteikko ③.
1. Irrota virtapistoke aina pistorasiasta ennen kuin puhdistat laitetta tai laite on käyttämättä pidemmän aikaa.
1. Älä koskaan upota laitetta veteen.
1. Tätä laitetta ei ole suunniteltu sellaisten ihmisten käytettäväksi (mukaan lukien lapset) joilla on rajoittunut fyysinen, sensorinen tai henkinen kyvykkyys tai kokemuksen puute ellei käyttäjä valvo henkilö, joka on heidän turvallisuudestaan vastuussa.
1. Pidä laite aina lasten ulottumattomissa, lapsia tulee valvoa, jotta he eivät leiki laitteella.
1. Johdon vaihto ja kaikki muut korjaukset pita suorittaa auktorisoidussa Melitta® jälkimerkinointipisteessä tai henkilön toimesta, jolla on vastaavat pätevyudet.

Tämä laite on suunniteltu kotitalouskäyttöön ja vastaavanlaiseen käyttöön, kuten:

- henkilökunnan keittämissä, toimistoissa ja muilla kaupallisilla aloilla
- maataloilla
- hotelleissa, motelleissa sekä asuntoloissa ja majataloissa.

## Przed pierwszym uruchomieniem

- Uważnie przeczytać instrukcję obsługi i bezpieczeństwa!
- Sprawdzić napięcie w domowej sieci zasilania (musi być zgodne z napięciem znamionowym podanym na spodzie ekspresu do kawy).
- Włożyć wtyczkę przewodu podstawy do gniazda – przewód można przedłużyć lub skrócić za pomocą schowka przewodu ①.
- Przed pierwszym użyciem dwukrotnie napełnić czajnik i zagotować wodę.

## Używanie czajnika elektrycznego

1. Otworzyć pokrywę, naciskając przycisk ②. Pokrywa jest zamontowana na stałe.
2. Włączyć odpowiednią ilość wody. Ilość wody można odczytać z miarki po obu stronach uchwyty ③.
- Nie przekraczać maksymalnej pojemności czajnika (zob. oznaczenie).
- Nie uruchamiać pustego czajnika. Napełniać co najmniej do poziomu „Min.”.
3. Po napełnieniu zamknąć pokrywę, dociskając ją do dołu ④.
4. Umieścić czajnik na podstawie.
5. Włączyć urządzenie ⑤. Stan włączenia wskazywany jest za pomocą czerwonej powierzchni powyżej przełącznika.
6. Gdy woda zagotuje się, czajnik elektryczny wyłącza się automatycznie.
7. Urządzenie może być wyłączone w dowolnym momencie za pomocą wyłącznika ⑤ lub przez podniesienie czajnika z podstawy.

Gdy woda gotuje się, w miarce widoczne są duże bąbelki powietrza, które tworzą się na skutek wydostającej się pary wodnej. Woda osiągnęła swoją temperaturę maksymalną. Tak jak we wszystkich czajnikach, urządzenie potrzebuje jeszcze chwili na automatyczne wyłączenie przez parę. W celu zaoszczędzenia energii można wyłączyć urządzenie w momencie pojawienia się dużych bąbelków pary.

## Ochrona przed uruchomieniem pustego czajnika

Grzałka wyposażona jest w element zabezpieczający przed przegrzaniem. W razie przypadkowego uruchomienia urządzenia, kiedy czajnik jest pusty, lub kiedy woda wyparuje (np. jeśli pokrywa nie została zamknięta), element zabezpieczający automatycznie wyłącza czajnik.

W takim przypadku należy pozostawić urządzenie do ostygnięcia przed kolejnym użyciem.

## Filtr zatrzymujący kamień

Filtr umieszczony przy dzióbku zatrzymuje kamień w trakcie nalewania. Aby wyczyścić filtr, należy wyjąć go z czajnika, ciągnąc do góry ⑥.

## Czyszczenie i konserwacja

Przed przystąpieniem do czyszczenia należy wyjąć wtyczkę z gniazda!

### Czyszczenie

Za pomocą miękkiej, wilgotnej ściereczki i detergentu wyczyścić obudowę. Nigdy nie czyścić urządzenia i przewodu pod strumieniem wody lub przez zanurzenie w wodzie.

Nie używać żrących lub ściernych środków czyszczących.

### Usuwanie kamienia

W urządzeniu osadza się kamień. Dlatego aby zapewnić bezawaryjną pracę urządzenia, kamień należy usuwać zawsze, kiedy na płycie grzewczej czajnika pojawi się widoczny osad. Środka odkamieniającego należy używać zgodnie z instrukcjami producenta zamieszczonymi na opakowaniu.

Ważne:

Po usunięciu kamienia 2-3 razy zagotować wodę, aby usunąć pozostałości środka odkamieniającego.

## Instrukcje bezpieczeństwa

1. Podłączyć urządzenie wyłącznie do sprawdzonych gniazd.
1. Urządzenie jest przeznaczone do użytku prywatnego w gospodarstwie domowym. Urządzenie nie jest przeznaczone do celów przemysłowych.
1. Czajnik należy umieszczać zawsze na przeznaczony dla urządzenia podstawie.
1. Po włączeniu urządzenia niektóre elementy nagrzewają się. Nie należy ich dotykać – grozi to poparzeniem!
1. Urządzenie nie jest przeznaczone do gotowania innych płynów niż woda.
1. Napełniać wyłącznie czystą, zimną wodą.
1. Urządzenie umieszczać wyłącznie na suchej, płaskiej powierzchni.
1. Nie używać urządzenia z otwartą pokrywą. Nie otwierać pokrywy, kiedy urządzenie jest uruchomione.
1. Nie pozostawiać włączonego urządzenia bez nadzoru.
1. Nie używać urządzenia bez sitka filtrującego osady.
1. Z urządzenia wydobywa się gorąca para.
1. Nie napełniać urządzenia powyżej oznaczenia „Max.”. Przepelnianie grozi poparzeniem wrzątkiem. Pojemność maksymalna: 1 700 ml – zob. miarka ③.
1. Przed przystąpieniem do czyszczenia lub kiedy urządzenie nie będzie używane przez dłuższy czas, należy wyjąć wtyczkę z gniazda.
1. Nigdy nie zanurzać urządzenia w wodzie.
1. Urządzenie nie jest przeznaczone do obsługi przez osoby (w tym dzieci) o ograniczonych zdolnościach fizycznych, sensorycznych lub umysłowych oraz przez osoby nieposiadające odpowiedniej wiedzy/doświadczenia, chyba że pod nadzorem osoby odpowiedzialnej za ich bezpieczeństwo lub jeśli zostaną zapoznane z obsługą urządzenia.
1. Urządzenie należy przechowywać w miejscu niedostępnym dla dzieci. Upewnić się, że dzieci nie używają urządzenia do zabawy.
1. Wymianę przewodu lub jakiegokolwiek elementu urządzenia należy zlecać wyłącznie centrom obsługi klienta Melitta® lub autoryzowanym punktem serwisowym.

Urządzenie jest przeznaczone do stosowania w gospodarstwie domowym i znajduje także zastosowanie np.:

- w kuchniach dla pracowników sklepów, biur i w innych pomieszczeniach gospodarczych
- w gospodarstwach rolniczych,
- przez gości hoteli, moteli i innych pomieszczeń mieszkalnych,
- w pensjonatach.

## Prieš pirmąjį naudojimą

- Prieš naudodami prietaisą būtina perskaitykite prietaiso naudojimo instrukciją ir saugumo reikalavimus!
- Patikrinkite elektros įtampą savo namuose: ji turi sutapti su duomenimis, nurodytais informaciniame skydelyje ant prietaiso dugno.
- Įjunkite prietaisą pagrindą į elektros tinklą. Nenaudojamą laidą paslėpkite laido skyrelyje ①.
- Išplaukite prietaisą atlikdami du vandens užvirimo procesus, maksimaliai pripildę virduklį vandens.

## Virdulio naudojimas

1. Atidarykite dangtelį spausdami mygtuką ②. Dangtelis nenuimamas.
2. Pripildykite pageidaujama kieki vandens. Jūs galite vandens kiekį nustatyti pagal skalę, kuri matoma tiek rankenos kairėje, tiek dešinėje pusėje.
- Nepripildykite vandens virš maksimalios prietaiso žymės.
- Nenaudokite prietaiso, kai jame neįpilta vandens.
- Vandens pilkite mažiausiai iki pirmosios žymės.
3. Pripylę vandens, uždenkite dangtelį jį nuspausdami ④.
4. Pastatykite virduklį ant pagrindo.
5. Įjunkite prietaisą ⑤. Raudona šviesa virš jungiklio indikuoja prietaiso veikimą.
6. Vandeniui užvirus prietaisas automatiškai išsijungia.
7. Virimo procesas gali būti nutrauktas bet kuriuo metu – tai galite atlikti arba išjungdami jungiklį ⑤, arba nukeldami prietaisą nuo pagrindo.

Vandeniui užvirus langelyje matysite kylančius didelius garo burbulus. Vanduo įkaitęs iki didžiausios temperatūros. Bet, kaip ir daugumai elektrinių virduklų, šiam prietaisui, atsižvelgiant į jo konstrukciją, reikia tam tikro laiko, kol karštas garas automatiškai išjungs prietaisą. Pamatę kylančius burbulus galite patys jungiklio išjungti prietaisą, taip sutauptysite elektros energijos.

## Apsauga nuo perdžiūvimo

Kaitinimo elementas yra įrengtas su apsauga nuo perdžiūvimo. Jei jūs įjungiate virduklį tuomet, kai jame nėra vandens arba kai vanduo yra užviręs (pvz., kai dangtelis nėra uždengtas), apsauga nuo perdžiūvimo automatiškai išjungia prietaisą. Prieš dar kartą įpildami vandens palikite prietaisą atvėsti.

## Kalkių filtras

Kalkių sulaikymo filtras yra vandens išpylimo snapelyje, kad pilant vandenį būtų sulaikomos kalkių dalelės. Norėdami išvalyti kalkių filtrą išimkite jį traukdami į viršų iš virdulio ⑥.

## Valymas ir priežiūra

Prieš valydami prietaisą visuomet išjunkite jį iš tinklo!

### Valymas

Prietaiso korpusą valykite minkšta drėgna šluoste ir naudodami šiek tiek ploviklio. Prietaiso arba jo laido niekuomet nenardinkite į vandenį, taip pat neplaukite tekančio vandens srove! Nenaudokite jokių aštrių bei su abrazyvinėmis dalelėmis valymo priemonių.

### Nukalkinimas

Prietaiso pasidengimas kalkių nuosėdomis yra neišvengiamas. Tik reguliarius prietaiso nukalkinimas užtikrina normalų prietaiso funkcijų veikimą. Nukalkinimo procesą atlikite tuojau pat, kai yra pastebimos kalkių nuosėdos prietaise. Laikykitės nukalkinimo priemonių gamintojų rekomendacijų bei nurodymų, esančių ant pakuotės.

Svarbu! Po nukalkinimo būtina atlikti 2-3 užvirimo procesus su šaltu švariu vandeniu.

## Svarbūs saugumo reikalavimai

1. Naudojimo metu prietaiso dalys labai įkaista: venkite jį liesti – pavojus apsideginti!
2. Prietaisą naudokite tik buitėje. Šis prietaisas netinkamas naudoti pramoninėms reikmėms.
3. Prietaiso naudojimo metu indas visuomet turi būti uždėtas ant pagrindo.
4. Prietaisą naudokite tik vandeniui užvirinti, daugiau jokiems kitiems skysčiams šildyti.
5. Naudokite tik šviežią, šaltą vandenį.
6. Prietaisą statykite tik ant sauso, plokščiausio ir stabiliausio paviršiaus.
7. Niekuomet nenaudokite prietaiso be dangtelio. Neatidarinėkite dangtelio kaitinimo proceso metu.
8. Atsargiai! Saugokitės iš prietaiso kylančių karštų vandens garų!
9. Neperpildykite prietaiso – ištryškus verdančiam vandeniui - pavojus apsideginti. Vandens pildymo kiekis: maks. 1700 ml – žr. skalę ③.
10. Prieš valydami prietaisą ir ilgesnį laiką nenaudodami prietaiso visuomet išjunkite jį iš tinklo!
11. Niekuomet nenardinkite prietaiso į vandenį.
12. Prietaisu negalima naudotis asmenims (įskaitant vaikus), turintiems fizinių, sensorinių ar psichinių problemų arba dėl žinių trūkumo, kaip naudotis prietaisu. Kad būtų užtikrintas šių asmenų, besinaudojančių prietaisu, saugumas, jie turi būti prižiūrimi atsakingo asmens bei jiems teikiami nurodymai, kaip saugiai naudotis prietaisu.
13. Vaikai turi būti prižiūrimi prietaiso naudojimo metu, kad užtikrintumėte, jog jie nežaidžia su prietaisu.
14. Kad neiškiltų pavojus, keisti laidą bei atlikti kitus remonto darbus gali tik MELITTA® serviso tarnyba arba įgaliotieji serviso atstovai.

Šis prietaisas skirtas naudoti namuose bei panašiam naudojimui, pvz:

- darbuotojų buitinėse patalpose (virtuvėlėse), biuruose bei kitose komercinėse patalpose,
- sodybose,
- viešbučio klientams, moteliuose bei kt. gyvenamosiose patalpose,
- svečių namuose.

## Elsoo használat előtt

- Figyelmesen olvassa el a kezelési és biztonsági előírásokat!
- Ellenőrizze a hálózati feszültséget (meg kell egyeznie a vízfornaló alján található adattal).
- Dugja be a konnektorba a vízfornaló aljzatának hálózati dugóját – a szűkésesnél hosszabb hálózati vezeték a vezetékartóban tarthatja! ①
- Elsoo használat előtt tisztítsa ki a vízfornalót úgy, hogy kétszer teletölti, és a vizet felforrálja!

## Az elektromos vízfornaló használat

1. Nyomja meg a gombot és nyissa fel a fedelet! ② A fedelet nem lehet eltávolítani.
2. A vízfornalóba töltsön kívánt mennyiségű vizet! A víz mennyiségét mutatja a vízfornaló fülének mindkét oldalán megtalálható vízszintjelző. ③
- A vízfornalót ne töltsse a jelzett maximális szinten túl (lásd a jelölést)!
- Soha ne kapcsolja be a vízfornalót víz nélkül! Legalább a "Min" jelölésig töltsse meg a vízfornalót!
3. Miután a vizet a vízfornalóba töltötte, lefelé nyomva zárja le a fedelet! ④
4. Helyezze a vízfornalót az aljzatra!
5. Kapcsolja be gépet. ⑤ A bekapcsolt üzemmódot piros szín jelzi a kapcsoló felett.
6. Ha a víz forr, a vízfornaló automatikusan kikapcsol.
7. A készüléket bármikor ki lehet kapcsolni – használja az On/Off (Ki/Be) gombot vagy emelje fel a vízfornalót az aljzatról!

Ha a víz forr, az ablakban nagy buborékok láthatóak, amelyek a felszálló vízgőz által keletkeznek. A víz elérte a legmagasabb hőmérsékletét. Mint minden vízfornalónak ennek a gépnek is szűksége van szerkezetileg egy kis időre, míg a gőz a gépet automatikusan lekapcsolja. Energiatakarékosság szempontjából kikapcsolhatja a gépet nagy gőzbuborék keletkezése esetén.

## Száraz túlfűtés elleni védelem

A vízfornaló fűtőeleme száraz túlfűtés elleni kapcsolóval rendelkezik. Amennyiben véletlenül víz nélkül kapcsolja be a készüléket, vagy a víz teljesen elpárolog (ha pl. a fedél nincs lezárva), a száraz túlfűtés elleni védelem automatikusan kikapcsolja a készüléket. Ekkor hagyja a készüléket lehűlni, mielőtt újra használja!

## Vízkezelés

A kiönténylőnél található vízkezelő a vízfornalóban tartja a vízkezelőket. Felfelé húzva emelje ki a vízfornalóból a vízkezelőt, ha meg akarja tisztítani! ⑥

## Tisztítás és karbantartás

Tisztítás előtt mindig húzza ki a vízfornaló hálózati dugóját a konnektorból!

### Tisztítás

A vízfornaló külsejét nedves ruhával és mosogatószerrel tisztítsa! A készüléket és a hálózati vezeték soha ne tisztítsa folyó víz alatt, és azokat ne merítse vízbe! Ne használjon maró hatású tisztítószereket vagy súrolószereket!

## Vízkezelés

A készüléket rendszeresen vízkezeléssel kell. Csak a rendszeres vízkezeléssel biztosítja a vízfornaló tökéletes működését. Amint a vízfornaló lapos fűtőelemen látható vízkezelő alul ki, azonnal vízkezeléssel a készüléket! A vízkezelést a csomagoláson található utasításoknak megfelelően használja!

Fontos:

Vízkezelés után két-három alkalommal forraljon vizet a készülékben, hogy kitisztítsa azt!

## Biztonsági utasítások

1. Csak szabványos konnektorhoz csatlakoztassa a készüléket!
2. Kizárólag privát célra használja. Ez a készülék nem alkalmas ipari használatra.
3. Úgy használja a készüléket, hogy a kannát mindig a hozzátartozó aljzatra teszi vissza.
4. Amikor a készülék be van kapcsolva, egyes részei felforrósodhatnak. Ezeket ne érintse meg, mert égési sérülést okozhatnak!
5. Készülékét kizárólag vízfornalásra használja, más folyadékot ne melegítsen benne!
6. Csak tiszta, hideg vizet töltsön a készülékbe!
7. A készüléket száraz, sík és stabil felületre helyezze!
8. Nyitott fedéllel ne működtesse a készüléket! Működés közben ne nyissa fel a fedelet!
9. Ne hagyja őrizetlenül a gépet működés közben.
10. Soha ne használja a gépet a vízkezelő-szita nélkül.
11. A vízfornalóból forró gőz távozik.
12. A vízfornalóba ne töltsön több vizet, mint a jelzett "Max." szint, mert a túltöltött kannából kifröcsenő forró víz égési sérülést okozhat. A vízfornalóba maximum 1.700 ml víz tölthető – lásd a vízszintjelzőt. ③
13. A készülék tisztítása, vagy hosszabb ideig tartó távollét előtt mindig húzza ki a hálózati dugót a konnektorból!
14. Soha ne merítse a készüléket vízbe!
15. Ezt a készüléket nem használhatják olyan személyek (a gyermekeket is beleértve), akik nincsenek fizikai, érzékelési vagy mentális képességeik teljes birtokában, vagy nincs meg a használatához szükséges tapasztalatuk és/vagy tudásuk, kivéve, ha a biztonságukért felelős személy felügyeletet vagy a készülék használatához megfelelő oktatást biztosít a számukra.
16. A készüléket úgy helyezze el, hogy a gyermekek ne érhesék el! A gyermekeket felügyelni kell, hogy ne játszhassanak a készülékkel.
17. A hálózati vezeték eltávolítását vagy bármilyen egyéb javítást kizárólag a jogosult Melitta® Ügyfélszolgálatok vagy azonos képzettséggel rendelkező személy végezheti.

Ez a gép arra hivatott, hogy háztartásban és hasonló alkalmazásokra használják, mint pl.:

- boltok, irodák és más ipari területek konyháján dolgozók számára
- mezőgazdasági birtokokon
- szállodákban, motellekben és más lakberendezésekben ügyfelek részére
- reggelis panziókban.

## Перед первым использованием

- Внимательно прочитайте инструкцию по эксплуатации и безопасности!
- Проверьте напряжение в Вашем доме (должно соответствовать напряжению, указанному на дне чайника).
- Выньте электрический шнур из базы – он может быть удлинён или укорочен с помощью зажима для шнура ①
- Прочистите чайник перед первым использованием – вскипятите 2 раза максимальное количество воды.

## Использование чайника

1. Откройте крышку нажатием кнопки ②. Крышка не съёмная!
2. Залейте нужное количество воды. Уровень воды отображается на шкале справа и слева от ручки ③.
3. Не заполняйте чайник больше максимального уровня (см. шкалу).
4. Не включайте чайник без воды. Заполняйте его хотя бы на минимум (марка «Min» на шкале).
5. После заполнения закройте крышку, нажав на нее ④.
6. Поставьте чайник на базу.
7. Включите чайник. Подсветка в воде покажет, что начался процесс кипячения ⑤.
8. Как только вода вскипятится, потребуются несколько секунд для авто-выключения чайника. Подсветка также отключится.
9. Кипячение может быть остановлено в любой момент – используйте кнопку On/Off ⑤ или снимите чайник с базы.

## Предохранение от кипячения пустого чайника

Чайник оборудован устройством, предохраняющим от перегрева. Даже если Вы включите пустой чайник случайно, или вода полностью испарилась (если крышка была открытой), то предохранительное устройство включится автоматически.

В этом случае дайте чайнику остыть перед тем, как использовать его вновь.

## Очищающий фильтр

Очищающий фильтр в районе носика чайника фильтрует воду от различных примесей в момент заливки воды. Для очистки фильтра – выдвиньте его вверх из чайника ⑥.

## Чистка и уход

Перед чисткой всегда выключайте чайник из розетки!

### Чистка

Используйте мягкую ткань и моющее средство для наружной чистки. Чистите чайник и шнур не под проточной водой и не опуская в воду! Не используйте кислоту или абразивные вещества.

### Очистка от накипи

Необходимо регулярно очищать чайник от накипи. Только регулярная очистка обеспечит идеальную работу чайника. Пожаруйста, производите очистку от накипи как только увидите следы налета внутри чайника или на подогреваемой поверхности чайника. Используйте средство от накипи согласно инструкции производителя данного средства.

### ВАЖНО:

Необходимо прочистить чайник после очистки от накипи путем 2-3 кипячений воды.

## Инструкция по безопасности:

1. Включайте чайник только в исправную розетку.
2. Предназначено для домашнего использования. Конструкция не предусмотрена для коммерческого использования.
3. Чайник использовать только на подходящем основании. Не использовать основания от чайников других моделей.
4. Когда чайник работает – некоторые части могут нагреваться. Не дотрагивайтесь до чайника – риск ожога!
5. Используйте чайник только для нагрева воды, не кипятите другие жидкости.
6. Заливайте только чистую, холодную воду.
7. Ставьте чайник только на сухую, ровную и неподвижную поверхность.
8. Не используйте чайник с открытой крышкой. Не открывайте крышку во время работы чайника.
9. Не оставляйте работающий прибор без присмотра.
10. Не использовать без фильтра от накипи.
11. Опасайтесь горячего пара из чайника!
12. Не заливайте воду выше отметки “Max.” – чайник может загореться. Максимальный объем воды 1,7 л - см. шкалу ③.
13. Всегда выключайте чайник из розетки перед чисткой, или если долгое время чайник не будет использоваться.
14. Никогда не погружайте чайник в воду.
15. Чайник не пригоден к использованию людьми (в том числе детьми) с ограниченным физическим и умственным развитием, и/или с недостатком опыта, и/или с недостатком знаний, кроме случаев, когда процесс контролируют ответственные за безопасность люди, либо ознакомившиеся с инструкцией по безопасности и использованию.
16. Всегда храните чайник вне доступа детей. Не позволяйте детям играть с чайником.
17. Замена шнура и другой ремонт должны производиться в сервис-центрах, авторизованных компанией Melitta®.

## İlk kullanımdan önce

- Kullanım ve güvenli kurulumu dikkatlice okuyunuz!
- Elektrik voltajınızı kontrol ediniz (voltaj bilgileri cihazın altında belirtilmiştir.)
- Elektrik fişini prize takınız- kablo yuvasından çekilerek uzatılabilir.
- Sürahiye 2 kez tam doldurarak yıkayınız.

## Su ısıtıcısının kullanımı

1. Kapağı açmak için düğmeye basınız ②. Kapak tümüyle çıkmaz.
2. İhtiyacınız miktardaki suyu doldurunuz. Doldurduğunuz su miktarını tutaçın sağ-sol tarafından görebilirsiniz.
3. Cihaz üzerinde gösterilen maksimum işaretine kadar su doldurabilirsiniz.
4. Cihazı susuz çalıştırmayınız. Su miktarı en az “Min” işaretine kadar doldurulmalıdır.
5. Suyu doldurduktan sonra kapağı aşağı iteleyerek kapatınız.
6. Sı ısıtıcısını ana yuvaya yerleştiriniz.
7. Cihaz çalıştırma moduna(on) getiriniz ⑤. Üst kırmızı bölge cihazı çalışır durumda olduğunu gösterir
8. İstenilen su sıcaklığına ulaştığında cihaz otomatik olarak kendini kapatır.
9. Cihazı istediğiniz an durdurabilirsiniz. (Açma-Kapama düğmesi)veya direk olarak ısıtıcıyı yerinden çıkarabilirsiniz.

Nihayetinde su kaynama seviyesini baloncuklardan ve dışarı fıskıran buhardan gözlemlenebilir. Bu suyun maksimum sıcaklıkta olduğunu gösterir: Bu durumda cihaz otomatik kapanır veya manuel-(el yordamıyla) kendinizi off konumuna getirip çalışmayı durdurabilirsiniz.

## Su kazanı koruma

Isıtıcı dış yüzeyi ısınmaya karşı korumalıdır. Isıtıcıyı susuz veya kapağı açık çalıştırmaz halinde su dışarı fıskırır bu durumda cihaz otomatik olarak kapanır.

## Kireç filtresi

Kireç filtresi suyu boşlatırken kirecin suya karışmasını engellemek içindir. Kireç filtresini temizlemek için yukarı çekiniz ve çıkarıp yıkayınız ⑥.

## Temizlik ve Bakım

Temizlik öncesi elektrik fişini prizinden çıkarınız.

### Temizlik

Hafif nemli bir bezle dış yüzeyini siliniz. Cihaz kablосunu suya maruz bırakmayınız. Asitli deterjanlar kullanmayınız.

### Kireç Çözme

Kireçlenmeden kurtulamazsınız. Sadece düzenli aralıklarla kireç çözme işlemi uygulamanız halinde cihazın performansını koruyabilirsiniz. Cihaz içerisinde zamanla gözlemlenebileceğiniz kireç tabakasına karşın su ısıtıcılar için üretilmiş kireç çözücüler kullanmaya özen gösteriniz.

Önemli:

Her 2-3 su ısıtmadan sonra kireç çözme uygulayınız.

## Güvenli Kullanım

1. Cihazı fişinden tutarak takınız veya çıkarınız.
2. Satın almış olduğunuz cihaz ev kullanımı içindir. Ticari işletmelerde kullanıma uygun değildir.
3. Isıtıcıyı-sürahiye sadece kendi ana ısıtma tablasıyla kullanınız.
4. Cihaz çalıştırıldığında bazı parçaları sıcak olacaktır. Bu yüzden dokunmayınız- yanma riski!
5. Cihazı sadece su ısıtma için kullanınız. Diğer sıvıların ısıtılması için uygun değildir.
6. Sadece temiz, soğuk su doldurunuz.
7. Cihazı kuru düz bir yere koyunuz
8. Cihazı çalıştırmadan önce kapağını kapatınız.
9. Cihaz çalışır durumdayken evi terk etmeyiniz.
10. Kireç filtresi takılı olmadan kullanmayınız.
11. Sıcak buhardan uzak durunuz.
12. Cihazın kapasitesinden fazla su koymayınız. En çok (“Max”) işaretine kadar su koyunuz. Aksi halde kapaktan sıcak su-buhar fıskırır. En çok kapasite: 1.700ml./dir –Bkz. kapasite ③
13. Temizlikte veya uzun süre kullanılmayacaksa prizi çıkarınız.
14. Asla elinizi su deposuna daldırmayınız.
15. Bu cihaz fiziki(çocuklar dâhil) ve akli yeterliliğe sahip olmayanlarca kullanılamaz.
16. Cihazı çocukların ulaşamayacağı yerlerde muhafaza ediniz. Ve oyuncak olmadığı belirtilmelidir.
17. Cihazda olabilecek arızalar-kusurlar sadece yetkili servislerce veya satıcı-dağıtıcı tarafınca yapılabilir.
18. Bu cihaz ev kullanımı için tasarlanmıştır. Ve keza benzeri küçük ofisler , otellerde kahvaltı açık büfe-lerinde kullanılabilir.



## Перед першим використанням:

- Уважно прочитайте інструкцію з безпеки і роботи приладу.
- Переверіть напругу у вашому домі (яка має співпасти з інформацією на дні чайника).
- Вставте вилку в розетку - шнур можна подовжити або викоротити, використовуючи сховище для кабелю.
- Почистіть чайник перед першим використанням, двічі закип'ятивши в ньому максимальний об'єм води.

## Використання електричного чайника:

1. Відкрийте кришку, натиснувши кнопку. Чайник не знімається.
2. Наповніть потрібною кількістю води. Кількість води зручно читається на шкалі рівня води, яка знаходиться як з лівої так і з правої сторони ручки.
- Не наповнюйте чайник більше за максимальний об'єм (дивіться розмітку)
- Не вмикайте чайник без води. Наповніть принаймні до відмітки «Min».
3. Після наповнення водою закрийте кришку, натиснувши на неї до низу.
4. Встановіть чайник на базу.
5. Ввімкніть апарат ⑤. Червоний колір освітлення покаже, що апарат працює.
6. Після досягнення температури кипіння, апарат автоматично вимикається.
7. Робота приладу може бути зупинена у будь-який час завдяки перемикачу On/Off або підняттю чайника з бази.

Як тільки вода кипить великими бульбашками – показуючи підняття пари – що видно через віконце. Це означає, що вода зараз дійшла до максимальної відмітки. Але як і будь-який електричний чайник, цей прилад потребує часу для вимкнення його автоматично.

З цілком збереження електроенергії ви можете вимкнути прилад як тільки з'являться бульбашки.

## Захист від кипіння.

Нагрівальний прилад оснащений захистом від перегрівання. Якщо ви випадково ввімкнули прилад без води або якщо вода вся випарувалась (наприклад, якщо кришка не закрита). Захист від кипіння автоматично вимкне прилад. В такому випадку залиште прилад охолонути перш ніж використовувати його знову.

## Фільтр від накипу

Фільтр від накипу в області носика затримує частинки вапна під час наливання води. Для очистки фільтра від накипу потягніть його в напрямку з чайника ⑥.

## Чищення та догляд

Перед очисткою завжди виймайте вилку з розетки.

### Чищення

Використовуйте м'яке вологе полотно і рідину для миття посуду для чистки ззовні. Чистячи прилад та шнур, ніколи не підставляйте їх під проточну воду або в емкість з водою. Не використовуйте кислоти або інші

абразивні миючі засоби.

### Зняття накипу

Усунення вапна з приладу неможна уникнути. Тільки регулярна очистка від накипу гарантує відмінну роботу вашого електричного чайника. Будь ласка очищайте від накипу як тільки видимий вапняний наліт облицював нагрівальну пластину чайника. Використовуйте очисник від накипу, який рекомендується інструкціями виробника, що вказані на упаковці. Важливо:

Закип'ятіть воду 2-3 рази після зняття накипу, щоб прочистити прилад.

## Інструкція з безпеки

❗ Вмикайте прилад тільки у перевірену розетку.

❗ Пристрій придатний тільки для домашнього використання. Цей апарат не сконструйований для комерційного вжитку.

❗ Використовуйте прилад так, щоб Ви завжди мали змогу ставити чайник на його основу.

❗ Коли прилад увімкнений деякі його частини стають гарячими. Не торкайтесь – є ризик опіків.

❗ Наповнюйте тільки чистою, холодною водою.

❗ Ставте прилад тільки на суху, плоску поверхню.

❗ Не використовуйте прилад з відкритою кришкою. Не відкривайте кришку під час роботи приладу.

❗ Бережіться гарячої пари.

❗ Не залишайте пристрій без нагляду під час виконання роботи (коли він працює).

❗ Не використовуйте пристрій без фільтра від накипу (осаду).

❗ Прилад не повинен бути заповнений за позначку «Max» - при кипінні можна отримати опік. Максимальний об'єм – 1.700 мл – дивись шкалу ③.

❗ Завжди вимикайте прилад з розетки перед очисткою або у разі відсутності на довгий час.

❗ Ніколи не занурюйте прилад у воду.

❗ Цей прилад не призначений для використання особами (в т.ч. дітьми) з обмеженими психічними, фізичними, сенсорними, розумовими здібностями та за браком досвіду та/або знань, якщо вони не контролюються особою, яка несе відповідальність за їх безпеку або отримали інструкції як потрібно використовувати прилад.

❗ Завжди тримайте прилад в зоні не досяжній для дітей, діти повинні бути під наглядом, щоб впевнитись, що вони не будуть грати з приладом.

❗ Заміна шнура і всіх інших деталей має здійснюватись тільки авторизованим Сервісним Центром Melitta® або особою з відповідною кваліфікацією.

Цей апарат спроектований для використання в домашніх умовах та подібних, наприклад:

- в кухонних кімнатах для робітників торгівельних точок, офісах та інших комерційних сферах
- господарчій сфері
- для клієнтів готелів, мотелів та інших місць проживання
- пансіонатах і т.д.

## Перед первонаочною употребою

- Перед первонаочною употребою моля прочетете непременно подробно ръководството за експлоатация и инструкциите за безопасност!
- Проверете мрежовото напрежение: напрежението на жилището трябва да съпада с посоченото на табелката за одобрен тип от долната страна на уреда.
- Свържете основата към електрическата мрежа. Приберете излишната дължина на кабела в предвиденото за това отделение ①.
- Преди първоначалната употреба почистете уреда, като го включите два пъти при максимално напълване на каната.

## Употреба на каната за вода

1. Отворете капака чрез натискане на бутон ②. Капакът не е подвижен.
2. Напълнете желаното количество вода. Количество вода можете да проследите на скалата от дясната и лявата страна на дръжката ③.
- Никога не пълнете уреда над обозначената максимална граница на напълване.
- Никога не включвайте уреда, без да напълните вода.
- Напълнете вода поне над първата маркировка.
3. След напълването притиснете капака надолу и затворете каната ④.
4. Поставете каната за вода върху основата.
5. Включете уреда ⑤. Червеното осветяване над ключа показва, че уредът е започнал да работи.
6. След достигане на температура на завиране (кипене), уредът се изключва автоматично.
7. Процесът на нагриване може да се прекъсне по всяко време – натиснете превключвателя ⑤ или вдигнете каната от основата.

Когато водата заври (заради издигащата се пара) през прозорците на машината можете да видите мехури. Това е момента, когато водата има най-висока температура. Както каните за вода, и този уред има нужда от кратко време преди парата да задейства автоматичното му изключване. Ако искате да спестите енергия, можете ръчно да изключите уреда, когато видите, че водата е завряла (видите мехури).

## Защита против суха употреба

Нагревателният елемент е оборудван със защита от прегряване. Ако по невнимание включите уреда без вода или при извиране на водата (например при отворен капак), защитата против суха употреба автоматично изключва уреда.

Оставете уреда да изстине и напълнете с вода.

## Антиваровиков филтър

Антиваровиковият филтър при наливането задържа калциеві частички. Почистете антиваровиковия филтър, като го изтеглите нагоре от каната ⑥.

## Почистване и поддръжка

Перед почистване непременно изключвайте от електрическото захранване.

### Почистване

Почистете отвън с влажна кърпа и малко измиващ препарат. Никога не почиствайте уреда и захранващия кабел под течаща вода, както и не ги потапяйте във вода. Не използвайте остри и корозивни почистващи препарати.

## Отстраняване на варовик

Варовиковите отлагания в уреда са неизбежни. Безупречно функциониране на уреда зависи от редовното отстраняване на варовика. При образуването на видим варовиков слой в каната се погрижете за нейното отстраняване. Прилагайте препарата за отстраняване на варовик според указанията за производителя върху опаковката.

Внимание:  
След отстраняване на варовик непременно включете уреда 2-3 пъти, напълнен с чиста студена вода.

## Важни инструкции за безопасност

- ❗ Включвайте уреда само в изрядни правилно монтирани и защитени контакти.
- ❗ Използвайте уреда само за домашна употреба. Той не е предназначен за търговски цели.
- ❗ Използвайте горната му част единствено със собствената му основа.
- ❗ По време на работа някои части на уреда се нагорещават силно: не пийте – опасност от изгаряне!
- ❗ Използвайте уреда само за нагриване на вода, не затопляйте в него други течности.
- ❗ Пълнете само с чиста студена вода.
- ❗ Поставете уреда върху суха, равна, устойчива повърхност.
- ❗ Никога не използвайте уреда без капак. По време на нагриването не отваряйте капака.
- ❗ Не оставайте устройството без наблюдение докато работи.
- ❗ Не използвайте машината без филтър.
- ❗ Газете се от изпусканата гореща пара.
- ❗ Уредът не трябва да се препъва – има опасност да се причини изгаряне от преливащите горещи водни мехурчета. Капацитет: максимум 1700 ml – следете скалата ③.
- ❗ Преди почистване или дълго отсъствие изключвайте от контакта.
- ❗ Никога не потапяйте уреда във вода.
- ❗ Уредът не е предназначен за употреба от лица с ограничени възможности или недостатъчен опит за психическа, сетивна или умствена дейност (включително деца), освен ако те не са под надзора на отговорно за безопасността им лице или са получили от такова лице достатъчни указания как се употребява уреда.
- ❗ Използвайте уреда на места, недостъпни за деца, децата трябва да са под надзор, за да се гарантира, че не могат да играят с уреда.
- ❗ За да се избегне какъвто и да било риск, подмяната на захранващия кабел и всякакви други ремонти трябва да се извършват от упълномощен сервиз на Мелита или друго квалифицирано лице.
- ❗ Този уред е предвиден за употреба у дома и при подобни условия, като например в малък офис, от персонала на малък магазин, работилница, склад и т.н., от гости в хотелска стая, мотел, квартира.

Този уред е предназначен за домашна употреба, както и в случай:

- кухни за персонала в магазини, офиси и други търговски обекти
- във ферми
- за клиенти в хотел, мотел и други обекти за настаняване
- в закувални.

## 首次使用前应：

- 请务必仔细阅读操作说明及安全事项!
- 请在使用前检查您家庭用电电压是否与电水壶底部标牌上的电压信息相符
- 插上底部插销, 可根据需要调节电线储存器来确定电源线的长度 ①
- 首次使用前, 将该壶内注入最大容量水烧开两次, 以清洗电水壶。

## 电水壶的使用

1. 按下按钮 ②, 开启壶盖。壶盖不可卸除。
2. 向壶内按需加入适量水。您可按照手柄左右两侧的水位刻度标尺确定水量 ③。
- 水量切勿超过壶的最大容量 (见标记)。
- 切勿干烧该壶。如要使用, 水量至少达到“下限”标记。
3. 注入水后, 将壶盖按下闭合 ④。
4. 将壶放入底座内。
5. 按下电源开关 ⑤。在连接电源后, 按下开关, 开关上方的红色区域露出, 此时电水壶开始工作。
6. 当水达到沸点后, 该电水壶会自动断电。
7. 可随时使电水壶停止工作——关闭“开/关”按钮 ⑤ 或将电水壶从底座拎起。

您可以通过电水壶的透明视窗观察煮水的过程。当大量气泡出现时, 水已经达到沸点。但是与其他任何电水壶一样, 从水沸腾到电水壶自动关闭会有一小段时间。为了节约能源, 当水煮沸后, 您可以手动关闭电水壶。

## 干烧保护

加热器配有过热保护器。如果在未注入水的情况下开启该设备或水被煮干(如, 未盖紧壶盖), 干烧保护装置会自动断电。如遇此情况, 请待电水壶冷却后方可再次使用。

## 水垢过滤器

壶嘴处的水垢过滤器会在倒水时滤除水垢颗粒。水垢过滤器清洁方法：将其向上拉出电水壶 ⑥。

## 清洁与保养

清洁该电水壶前, 请先拔出插销!

### 清洁

可用柔软的湿巾和洗洁精擦拭电水壶外表面。清洁电水壶及电线时请勿使用流动水或将其浸入水中。请勿使用酸性或研磨性清洗剂。

### 除垢

电水壶内不可避免地会出现水垢。只有定期除垢才可确保电水壶保持最佳性能。如发现电水壶的加热盘上出现水垢层, 请立即除垢。请遵循包装上除垢剂供应商的说明使用除垢剂。

## 重要信息:

在对电水壶进行除垢后, 必须将电水壶注入最大容量水并煮沸 2 - 3次, 以便使其清洁。

## 安全事项

1. 必须使用质量合格的插座。
2. 仅适合家庭使用。该款机器的设计不适用于商业用途。
3. 该电水壶只能和随机配备的底座一起使用。
4. 电水壶使用过程中, 部分配件将会发热, 请勿触摸-以防烫伤!
5. 该电水壶只可用来煮水, 请勿用来加热其他液体。
6. 请使用纯净的冷水。
7. 只可将电水壶放到干燥、平坦、稳定的表面上。
8. 请勿在壶盖打开的情况下使用该电水壶。在电水壶工作时请勿打开壶盖。
9. 不要在无人看管下使用本产品。
10. 使用本产品时请不要卸下壶口的过滤网。
11. 工作过程中会释放热蒸汽, 请小心以免烫伤。
12. 电水壶的水量不可超过“上限”标记 - 水沸腾时冒出的水泡会导致火灾危险。最大水量: 1.7 L - 详见刻度 ③。
13. 清洁前或长时间不使用时, 请将插头从插座中拔出。
14. 禁止将电水壶浸泡在水中。
15. 此产品不适用于身体、感觉受限或有智力缺陷的人士, 以及缺乏经验和知识的人士(包括儿童)。为确保安全, 上述人士若想使用本产品, 必须有他人监护, 负责保护其安全或教授其如何使用。
16. 将该产品放置在儿童接触不到的地方, 应照看好儿童, 确保他们不会玩弄此产品。
17. 需要更换电线及其它零部件时, 请把电水壶拿到授权的美乐家客户服务中心或请具有同等资质的人员进行维修。

本产品仅适用于家庭或类似家庭的场所使用, 例如:

- 在商场, 办公室或其他商业场所的员工休息室。
- 在各种酒店, 旅馆客房。

## 사용하기 전에

- 사용방법 및 안전수칙을 주의 깊게 읽어주세요.
- 사용장소의 전원을 확인하여 주세요. (제품 하단 정격 표시판에 명시된 정격전원과 일치 하여야 함)
- 전원 플러그를 꽂아 주세요 - 전원코드 보관함 ①을 이용하여 코드길이를 조절할 수 있습니다.
- 최초로 사용하기 전에 물을 가득 채워 끓여줌으로써 물주전자 내부를 청소하여주세요. 이와 같은 청소를 2회 실시하여 주세요.

## 전기 물주전자의 사용

1. 버튼 ②를 눌러 뚜껑을 열어 주세요. 뚜껑은 분리되지 않습니다.
2. 필요한 량의 물을 채워 주세요. 물의 량은 손잡이 ③ 좌우에 있는 수량 표시기로 읽을 수 있습니다.
- 최대용량 이상으로 물주전자를 채우지 마세요(표시 참조)
- 물을 채우지 않은 상태로 물주전자를 가동하지 마세요. 적어도 "Min" (최소) 표시까지 채워 주세요.
3. 물을 채운 후 뚜껑을 아래 ④로 눌러 닫아 주세요.
4. 물주전자를 받침대에 놓아 주세요.
5. 제품 스위치를 넣어 주세요 ⑤. 스위치 뒷쪽 적색부분은 제품이 가동중임을 보여줍니다.
6. 끓기 시작한 후 전원 스위치가 자동으로 꺼집니다.
7. 가동은 언제든지 중지할 수 있습니다 - 커짐/꺼짐 스위치를 사용하거나 혹은 물주전자를 받침대에서 내려 주세요.

물이 끓기 시작하자마자 큰 거품-결과적으로 증기가 나옴-이 창을 통해 보입니다. 지금 수온은 최고입니다. 그러나 다른 물주전자 처럼 이 제품 역시 자동으로 전원이 꺼질 때 까지 약간의 시간이 필요합니다. 에너지를 절약하기 위하여 증기가 보이기 시작하면 수동으로 전원을 끌 수 있습니다.

## 과열방지 기능

히터에 과열방지 기능이 장착되어 있습니다. 잘못하여 물을 채우지 않은 상태로 스위치를 넣거나, 혹은 물이 완전히 증발하면(예를 들면, 뚜껑을 닫지 않아), 과열방지 기능이 작동하여 자동적으로 스위치가 꺼집니다. 이 경우에는 다시 사용하기 전에 제품을 충분히 식혀 주세요.

## 석회질 제거 필터

주둥이 부분에 있는 석회질 제거 필터는 물을 따를 때 석회질을 걸러줍니다.

석회질 제거 필터 청소: 위로 당겨 올려 꺼내주세요 ⑥.

## 청소와 유지관리

청소하기 전에 전원 플러그를 항상 뽑아 주세요.

### 청소

부드러운 축축한 천으로 제품 표면을 닦아주세요. 전원코드와 제품은 절대로 흐르는 물로

씻거나 혹은 물에 담그지 마세요. 산이나 부식성 세제를 사용하지 마세요.

### 석회질 제거

제품에 축적되는 석회질 제거 작업은 피할 수 없는 일입니다. 정기적으로 청소해줌으로써 제품기능을 완벽하게 발휘합니다. 물주전자 가열부위에 석회질 축적이 발견되면 즉시 석회질 제거작업을 실시해 주세요. 석회질 제거제는 제품포장에 명시된 메이커의 사용방법에 따라 주세요. 밀리타 제거제를 사용하세요.

### 중요

제품 스케일 제거 작업을 한 후에는 반드시 2~3 회 물을 끓여 물주전자를 깨끗이 세척해 주세요.

## 안전수칙

1. 제품은 반드시 정격 소켓에만 연결하여 주세요.
2. 제품은 반드시 가정용으로만 사용하십시오. 이 제품은 업소용으로 부적합 합니다.
3. 물주전자는 반드시 상응하는 전용 받침대만 사용 하십시오.
4. 제품 스위치가 켜져 있으면, 특정부분이 매우 뜨겁게 됩니다. 절대로 접촉 말것 - 확실 위험
5. 제품은 물을 끓이는데 만 사용하세요. 절대로 다른 액체를 가열하지 마세요.
6. 반드시 깨끗하고, 찬물로만 채워 주세요.
7. 제품은 반드시 건조하고, 평면하고, 안정된 표면에만 놓아 주세요.
8. 뚜껑을 연 채 제품을 사용하지 마세요. 가동 중에는 뚜껑을 열지 마세요.
9. 가동 중일 때는 항상 제품 곁을 떠나지 마세요.
10. 석회질 제거 필터를 끼지 않은 채 사용하지 마세요.
11. 뜨거운 증기를 조심하세요.
12. 물은 "Max" (최대) 표시를 넘지 않도록 채워주세요 - 넘쳐 끓어 오르면 화재위험! 최대 용량: 1700 ml - 스케일(3) 참조
13. 청소를 하거나 혹은 장시간 비우는 경우에는 항상 전원 플러그를 뽑아 주세요.
14. 절대로 제품을 물에 담그지 마세요.
15. 이 제품은 어린이를 포함하여 물리적, 감각적 혹은 정신적 장애자 혹은 미숙자 및/혹은 정신박약자는 그들의 안전을 책임지거나 혹은 사용방법을 지도해줄 감독자가 없는 상태에서는 사용할 수 없습니다.
16. 제품은 항상 어린이들이 손이 닿지 않는 곳에 두세요. 어린이들이 제품과 놀지 않도록 안전하게 감독하여 주세요.
17. 전원코드 교체와 제품수리는 밀리타 서비스 센터 혹은 자격 있는 기술자에 의하여 실시되어야 합니다.

이 제품은 가정용 및 이와 유사한 용도에 사용하도록 제조된 것입니다. 예를 들면:

- 점포, 사무실 및 기타 업소의 직원용 키친
- 농장 시설
- 호텔, 모텔 및 기타 주거 시설의 고객용
- 조식 제공 간이 숙소

## Před prvním použitím

- Návod k obsluze a bezpečnostní pokyny si před prvním použitím, prosím, v každém případě pečlivě přečtěte v celém rozsahu!
- Zkontrolujte síťové napětí: napětí ve Vaší domácnosti se musí shodovat s údajem na typovém štítku na podstavci přístroje.
- Podstavec konvice napojte na elektrickou síť. Kabel, který nebudete potřebovat, naviňte na příslušný redukční díl ①.
- Před prvním použitím vyčistíte přístroj tak, že jej necháte dvakrát projít varem s maximálním množstvím vody.

## Používání varné konvice

- Stiskem tlačítka otevřete kryt ②. Kryt není snímatelný.
- Nalijte požadované množství vody. Množství vody zjistíte na stupnici nacházející se nalevo a napravo od držádku. ③.
- Nikdy nenaplníte přístroj více, než je jeho maximální kapacita (viz stupnice).
- Přístroj nikdy nezapínejte, pokud jste jej nenaplnili vodou.
- Vody nalijte tolik, aby dosahovala alespoň po první rysku.
- Po naplnění konvice kryt stlačte, abyste konvici uzavřeli ④.
- Varnou konvici postavte na podstavec.
- Přístroj zapněte ⑤. Zapnutí signalizuje červená kontrolka.
- Když je dosaženo bodu varu, varná konvice se automaticky vypne a světelný signál zhasne.
- Proces ohřívání vody lze kdykoli přerušit – použijte k tomu buď spínač ⑤ nebo konvici sundejte z podstavce.

## Ochrana před provozem bez vody

Topný článek je vybaven ochranným systémem proti přehřátí. Pokud přístroj nedopatřením zapnete, aniž byste do něj nalili vodu, nebo pokud se všechna voda vyvaří (např. když není kryt uzavřený), pak tento systém proti přehřátí konvici automaticky vypne. Přístroj ponechte nejprve ochladit, než jej opět naplníte vodou.

## Filtr proti vápenitým usazeninám

Tento filtr umístěný u výtoku zadržuje vápenité usazeniny při vylévání vody. Při čištění filtru vyjměte filtr z varné konvice směrem nahoru ⑥.

## Čištění a údržba

Před čištěním vždy vytáhněte zástrčku ze zásuvky.

### Čištění

K očištění pláště přístroje použijte jemný a vlhký hadřík spolu s trochou čistícího prostředku. Přístroj ani jeho přírodní kabel nikdy nečistěte pod tekoucí vodou, ani je do vody nesmíte ponořit. Nepoužívejte žádné hrubé nebo abrazivní čisticí prostředky.

## Dekalcifikace (odvápňení)

Vápenitým usazeninám v přístroji nelze předejít. Bezchybné fungování Vaší varné konvice zajistí jen její pravidelné odvápňování. Odvápňování provádějte vždy, jakmile se ve varné konvici vytvoří zřetelná vrstva vápenitých usazenin. K odvápňování použijte odvápňovač Melitta® Odvápňovač pro kávovary a konvice nebo Melitta® Odvápňovač pro kávovary a konvice-tekutý nebo jiný výrobek vhodný k odvápňování. Při použití odvápňovacího prostředku postupujte podle pokynů výrobce uvedených na obalu produktu.

Důležité upozornění:

Po odvápňování musíte v každém případě přístroj naplnit čistou studenou vodou a nechat 2-3x projít varem.

## Důležité bezpečnostní pokyny

- Přístroj připojujete pouze k zásuvce s ochranným kontaktem instalované dle příslušných předpisů.
- Používejte zařízení výhradně pro domácí použití. Toto zařízení není určeno pro komerční užití.
- Používejte konvici vždy pouze na vlastním příslušném podstavci.
- Po zapnutí jsou některé části přístroje velmi horké; nedotýkejte se jich – hrozí riziko popálení!
- Přístroj používejte pouze k ohřevu vody, neohřívejte v něm žádné jiné tekutiny.
- Naplníte ho pouze čerstvou a studenou vodou.
- Postavte přístroj na suchou, rovnou a stabilní plochu.
- Nikdy přístroj nepoužívejte bez krytu. Kryt neotevírejte v době, kdy se voda ohřívá.
- Během provozu nenechávejte zařízení bez dozoru.
- Nepoužívejte bez filtru na vodní kámen.
- Dávejte si pozor na vystupující horké vodní páry.
- Přístroj nesmíte přeplnit – je možné, že horká voda přeteče a hrozí riziko popálení. Kapacita: max. 1700 ml – viz stupnice ③.
- Při každém čištění nebo budete-li delší dobu pryč, vytáhněte zástrčku ze sítě.
- Přístroj nikdy nepokládejte do vody.
- Tento přístroj není určen k používání osobami (včetně dětí), které mají omezené fyzické, smyslové nebo duševní schopnosti, resp. osobami, které mají nedostatek zkušeností a/nebo vědomostí, ledaže by na tyto osoby dohlížel někdo, kdo odpovídá za jejich bezpečnost, anebo by byly příslušnou osobou instruovány, jak je třeba přístroj používat.
- Přístroj používejte pouze mimo dosah dětí; děti je třeba kontrolovat, aby bylo zajištěno, že si s výrobkem nebudou hrát.
- Výměnu síťového kabelu, jakož i veškeré další opravy může provádět pouze zákaznická služba firmy Melitta® nebo osoba s podobnou kvalifikací, aby nedošlo k ohrožení.

Toto zařízení je určeno pro domácí nebo podobné užití, např.:

- v kuchyních zaměstnanců v obchodech, v kancelářích a jiných komerčních prostorech
- v hospodářských budovách
- hosty v hotelech, motelech a jiných rezidenčních zařízeních
- v rodinných penzionech.

## Před prvním použitím

- Před použitím spotřebiča si bezpodmienečně starostlivo přečítajte návod na obsluhu a bezpečnostné pokyny!
- Skontrolujte napätie: napätie vo Vašej domácnosti musí odpovedať údajom uvedeným na typovom štítku na dne varnej kanvice.
- Podstavec varnej kanvice pripojte do elektrickej siete. Kábel, ktorý nebudete potrebovať, vložte do priestoru určeného na navinutie kábla ①.
- Pred prvým použitím prístroj vyčistíte dvojnásobným prevarením maximálneho množstva vody vo varnej kanvici.

## Použitie varnej kanvice

- Stlačením tlačidla ② otvorte kryt. Kryt nie je odnímateľný.
- Naplňte požadované množstvo vody. Množstvo vody zistíte na stupnici, ktorá sa nachádza vľavo a vpravo od rukoväte ③.
- Kanvicu naplňte len povoleným maximálnym množstvom vody (viď stupnica).
- Kanvicu nikdy nezapínajte bez vody.
- Kanvicu naplňte vodou minimálne po prvú rysku na stupnici.
- Po naplnení zatvorte kanvicu zatlačením krytu ④.
- Varnú kanvicu postavte na podstavec.
- Přístroj zapněte ⑤. Zapnutí přístroja signalizuje červená kontrolka.
- Po dosiahnutí bodu varu sa varná kanvica automaticky vypne a svetelná kontrolka zhasne.
- Proces varenia sa môže kedykoľvek prerušiť buď vypnutím vypínača ⑤ alebo kanvicu vyberte z podstavca.

## Ochrana pred prevádzkou bez vody

Vyhrievacie teleso je vybavené ochranou pred prehriatím. Ak by ste prístroj omylom zapli bez vody alebo ak by sa všetka voda vyvarila (napr. ak nie je kryt zatvorený), prístroj automaticky zapne ochranu pred prevádzkou na suchu. Pred novým naplnením vodou nechajte prístroj vychladnúť.

## Filter na vodný kameň

Filter na vodný kameň zadrží častice vápnika pri vylievaní vody. Aby ste vyčistili filter na vodný kameň, musíte filter vytiahnuť z varnej kanvice ⑥.

## Čistenie a ošetrovanie

Pred čistením prístroja vždy vytiahnite kábel zo zásuvky.

### Čistenie

Na čistenie vonkajších častí kanvice použijte mäkkú vlhkú handričku a trochu prostriedku na umývanie riadu. Prístroj a elektrický kábel prístroja nikdy neumývajte pod tečúcou vodou ani neponárajte do vody. Na čistenie nikdy nepoužívajte ostré a odierajúce čistiace prostriedky.

## Odstránenie vodného kameňa

Usádzanie vodného kameňa v prístroji je nevyhnutné. Len pravidelné odstraňovanie vodného kameňa zabezpečí bezchybné fungovanie vašej varnej kanvice. Prístroj očistite hneď po vytvorení viditeľného nánosov vodného kameňa v kanvici. Na očistenie použijte odvápňovací prostriedok Melitta® Odvápňovač pre kávovary a konvice alebo Melitta® Odvápňovač pre kávovary a konvice-tekutý, alebo iný vhodný prostriedok. Dodržujte návod výrobcu uvedený na obale odvápňovacieho prostriedku. Dôležité u pozornosti: Po odvápňení bezpodmienečne nechajte v kanvici 2-3-krát prevrieť čistou studenú vodu.

## Dôležité bezpečnostné pokyny

- Přístroj připojte len do elektrickej zásuvky s ochranným kolíkom, inštalovanej podľa predpisov.
  - Použíвайте zariadenie len na domáce použitie. Toto zariadenie nie je navrhnuté pre komerčné použitie.
  - Použíвайте kanvicu vždy len na vlastnom príslušnom podstavci.
  - Počas prevádzky sa niektoré časti spotrebiča zahrejú. Nedotýkajte sa ich – mohli by ste sa popáliť!
  - Kanvicu používajte len na varenie vody, nezahrievajte v nej žiadne iné kvapaliny.
  - Na naplnenie kanvice používajte iba studenú vodu.
  - Spotrebič postavte na suchú, rovnú a stabilnú plochu.
  - Nikdy nepoužívajte spotrebič bez krytu. Vrchnák kanvice počas varenia vody neotvárajte.
  - V priebehu prevádzky nenechávajte zariadenie bez dozoru.
  - Nepoužívajte bez filtra na vodný kameň.
  - Dávajte pozor na horúcu paru.
  - Do kanvice nalejte iba maximálne povolené množstvo vody - voda by mohla vyvrieť a zapríčiniť obarenie. Objem kanvice: 1700 ml – pozri stupnicu ③.
  - Pred každým čistením a v prípade dlhšej neprítomnosti elektrický kábel vytiahnite zo zásuvky.
  - Přístroj nikdy neponárajte do vody.
  - Přístroj nesmú používať osoby (vrátane detí) s obmedzenými fyzickými, pohybovými alebo duševnými schopnosťami, nedostatočnými skúsenosťami a/alebo duševne postihnutí, pokiaľ nie sú pod dozorom osoby zodpovednej za ich bezpečnosť alebo neboli poučené o tom, ako sa prístroj musí používať.
  - Přístroj používajte len mimo dosahu detí. Treba dozrieť, aby sa deti s prístrojom nehrali.
  - Výmennu sieťového kábla a všetky ostatné opravy môže vykonávať len servis pre výrobky Melitta® alebo podobne kvalifikovaná osoba, aby nedošlo k ohrozeniu osôb.
- Toto zariadenie je určené pre domáce alebo podobné použitie, napr.:
- v kuchynkách zamestnancov obchodov, v kanceláriách a iných komerčných priestoroch
  - v hospodárskych budovách
  - pre hostí v hoteloch, moteloch a iných rezidenčných zariadeniach
  - v rodinných penziónoch

## Enne esmakordset kasutamist

- Lugege kasutusjuhend ja ohutusjuhised tähelepanelikult läbi!
- Kontrollige oma koduse vooluringi pingetaset (see peab sobima veekannu põhjas toodud andmetega).
- Uhendage juhe kannu alusega – juhtme hoiupespa võimaldab suurendada või vähendada kasutatava juhtmeosa pikkust.
- Enne esmakordset kasutamist puhastage kannu, keetes selles 2 korda maksimaalses lubatud koguses vett.

## Elektrilise veekeedukannu kasutamine valmistamine

1. Avage kannu kaas, vajutades nupule ②. Kaas pole eemaldatav.
2. Täitke kann soovitud veekogusega. Kannus olevat veekogust näitab käepidemest ③ paremal ja vasakul asuv veetaseme mõõteskaala.
- Ärge täitke kannu lubatust suurema veekogusega (vt märget).
- Ärge lülitage kannu sisse ilma veeta. Täitke kann vähemalt märgiseni „Min.“.
3. Pärast täitmist sulgege kannu kaas, vajutades seda alla ④.
4. Asetage kann alusele.
5. Lülitage seade sisse ⑤. Punane ala lüliti all näitab, et seade on sisse lülitatud.
6. Pärast keemispunkti saavutamist lülitub seade automaatselt välja.
7. Kannu töö võite soovitud hetkel katkestada, vajutades toitenupule (On/Off ⑤) või tõeses kannu alusel üles.

Niipea kui vesi läheb keema, hakkavad vaateaknast paistma tekkivad aurumullid. Nüüd on vesi saavutanud maksimaalse temperatuuri. Kuid tulenevalt kõikide veekeetjate konstruktsioonist, läheb ka selle seadmel veidi aega enne kui aur selle automaatselt välja lülitab. Elektrilise kokkuhoidmiseks võite pärast aurumullide tekkimist seadme ise käsitsi välja lülitada.

## Kuivalt keemise vastane kaitsemehhanism

Kannu küttekehal on ülekuumenemiskaitse. Kui lülitate seadme kogemata ilma veeta sisse või kui kogu vesi aurustub (nt juhul, kui Te kaant korralikult ei sulge), siis lülitub kann tänu kaitsemehhanismile automaatselt välja. Sel juhul laske seadmel enne järgmist kasutuskorda maha jahtuda.

## Lubjafilter

Kannu tila juures asuv lubjafilter püüab vee valamise ajal kinni vees olevad lubjatükikesed. Lubjafiltri puhastamiseks võtke tõmmake see kannust välja ⑥.

## Puhastamine ja hooldamine

Enne kannu puhastamist tõmmake juhe alati pistikust välja!

### Puhastamine

Puhastage kannu välispind pehme niiske lapi ja puhastusvedelikuga. Seadet ega selle juhete ei tohi puhastada voolava vee all või kasta vette. Ärge kasutage puhastamiseks abrasiivseid või söövitavaid aineid!

## Lubjasette eemaldamine

Aeg-ajalt tuleb kannu ka lubjasettest puhastada. Kannu täiuslik töö on tagatud vaid juhul, kui Te kannu regulaarselt puhastate. Kannu tuleks lubjast puhastada koheselt, kui küttekehale tekib nähtav lubjakiht. Puhastamiseks kasutage Swirl® Descalerit või mõnd muud sarnaste omadustega lubjasette eemaldamise vahendit. Lubjasette eemaldamise vahendite kasutamisel järgige puhastusvahendi pakendil toodud juhiseid.

Oluline!  
Pärast lubjaeemaldusvahendi kasutamist keetke kannus läbi vähemalt 2-3 kannutäit vett.

## Ohutusjuhised

- ⚠ Seadet tohib ühendada vaid nõuetele vastavasse vooluvõrku.
- ⚠ Kui seade on sisse lülitatud, siis muutuvad mõned selle osad kuumaks. Veekeetmise ajal ei tohi kannu puudutada. Vastasel korral võite saada põletushaavu.
- ⚠ Kasutage kannu ainult vee keetmiseks ja ärge soojendage sellega mingisuguseid teisi vedelikke.
- ⚠ Kannu tohib täita ainult puhta ja külma veega.
- ⚠ Kannu tohib asetada ainult kuivale, tasasele ja stabiilsele pinnale.
- ⚠ Ärge keetke vett avatud kaanega ja ärge tõstke kannu kaant vee keetmise ajal üles.
- ⚠ Ärge jätke töötavat toodet järelevalveta.
- ⚠ Ärge kasuta ilma filtrita.
- ⚠ Vältige kokkupuudet kuumaga auruga.
- ⚠ Seadet ei tohi täita rohkem kui „Max.“ märgiseni – ületäitmise korral võite saada põletushaavu. Maksimaalne mahtvus: 1700 ml – vt skaalat ③.
- ⚠ Juhul, kui Te ei plaani kannu pikema aja jooksul kasutada või kui soovite kannu puhastada, tõmmake kannu juhe seinakontaktist välja.
- ⚠ Ärge kastke kannu vette.
- ⚠ Isikud (kaasa arvatud lapsed), kes oma füüsiliste, sensoorsete või vaimsete võimete piiratuse, kogematusse või teadmatusse tõttu ei ole võimelised seadet ohutult kasutama, ei tohiks seda ilma järelevalveta või vastutava isiku juhendamisetega teha.
- ⚠ Jälgige, et seade ei satuks laste käeulatusse ja et lapsed sellega ei mängiks.
- ⚠ Seadet tohivad remontida või selle juhete vahetada ainult Melitta® klienditeeninduse volitatud tehnikud või võrdväärse kvalifikatsiooniga isikud.
- ⚠ See seade on mõeldud kasutamiseks kodumajapidamistes ja sarnastes keskkondades, nagu nt kauplustes, kontorites ja teiste äriettevõtete kööginurkades. Seade sobib kasutamiseks põllumajandusettevõtetest, klientide poolt hotellides, hotellides ja teistes sarnastes kohtades, ka hommikusöögi serveerimisel külalistemajades.

See seade on ette nähtud kasutamiseks kodumajapidamises ja muudes sarnastes kohtades, nt:

- töötajatele mõeldud köökides (kauplustes, büroodes ja muudes ettevõtetes);
- põllumajandushoonetes;
- hotellides, hotellides ja teistes majutusasutustes klientide poolt;
- hommikusööki pakkuvates võõrastemajades.

## Prije prve uporabe

- Prije prve uporabe obvezno u potpunosti pročítajte ovu uputu za rukovanje i sigurnosne napomene!
- Provjerite napon električne mreže: napon u Vašem kućanstvu mora odgovarati naponu navedenom na označnoj pločici koja se nalazi s donje strane aparata.
- Priključite postolje na električnu mrežu. Uvijte suvišan kabel u mjesto predviđeno za namatanje ①.
- Prije prve uporabe očistite aparat dva puta prokuhavajući maksimalnu količinu vode.

## Uporaba kuhala za vodu

1. Otvorite poklopac pritiskom na gumb ②. Poklopac je spojen s aparatom i ne može se skinuti.
2. Napunite aparat željenom količinom vode. Količinu vode možete očitati na skali koja se nalazi desno i lijevo od drška ③.
- Nikada ne uključujte prazan aparat u kome nema vode.
- Vodu naspite minimalno do prve oznake na skali.
3. Nakon punjenja zatvorite poklopac pritiščući nadolje ④.
4. Postavite kuhalo na postolje.
5. Uključite uređaj ⑤. Crveno područje je uključeno i ukazuje nam da je uređaj uključen.
6. Nakon što je dostignuta točka ključanja uređaj se sam isključuje automatski.
7. Kuhanje možete u svako doba prekinuti – pritisnite gumb ⑤ ili podignite aparat s postolja.

Čim voda počne ključati mjehurići su vidljivi kroz stakleni prozorčić na kućištu. U tom trenutku voda ima maksimalnu temperaturu.

Kao i kod svih ostalih uređaja ove vrste potrebno je nekoliko trenutaka da se on sam automatski isključi nakon što voda počinje ključati. Kako biste uštedjeli energiju uređaj možete isključiti sami kad su mjehurići vode vidljivi.

## Zaštita od kuhanja na prazno

Grijači element opremljen je zaštitom od pregrijavanja. Ako Vam se desi da nehotece uključite prazan aparat ili ako je voda kompletno ukuhana (primjerice, ako poklopac nije zatvoren) zaštita od kuhanja na prazno ga automatski isključuje.

Prije nego što ponovo sipate vodu, ostavite aparat da se ohladi.

## Filtar za kamenac

Filtar protiv kamenca zadržava čestice kamenca priilikom izlivanja tekućine. Radi čišćenja filtara morate izvaditi iz kuhala povlačenjem prema gore ⑥.

## Čišćenje i održavanje

Prije čišćenja uvijek izvucite utikač iz utičnice.

### Čišćenje

Za vanjsko čišćenje primijenite meku i vlažnu krpu s malo deterdženta za posuđe. Aparat i priključak ne smijete čistiti pod tekućom vodom niti potapati u vodu. Nemojte koristiti agresivna i abrazivna sredstva za čišćenje.

## Uklanjanje kamenca

Naslage kamenca u aparatu su neizbježne. Samo redovito čišćenje kamenca Vam osigurava besprijekornu funkciju kuhala za vodu. Uklonite kamenac čim u kuhalu za vodu zamijetite vidljivi sloj krečnjaka. Uporaba sredstva za skidanje kamenca po uputi proizvođača na pakiranju.

Važno:

Nakon čišćenja kamenca obvezno u kuhalu 2-3 puta prokuhajte čistu, hladnu vodu.

## Važne sigurnosne napomene

- ⚠ Priključite aparat samo na pravilno instaliranu uzemljenju utičnicu sa zaštitnim kontaktom.
- ⚠ Aparat koristite isključivo za potrebe kućanstva. Aparat nije dizajniran za profesionalnu upotrebu.
- ⚠ Koristite gornju stanicu samo uz pripadajuću baznu jedinicu aparata.
- ⚠ Dijelovi aparata u funkciji se jako zagriju: izbjegavajte dodir – opasnost od opekline!
- ⚠ Koristite aparat samo za kuhanje vode, ne zagrijavajte u njemu druge tekućine.
- ⚠ Punite ga samo sa svježom i hladnom vodom.
- ⚠ Aparat postavite na suhu, ravnu i stabilnu podlogu.
- ⚠ Aparat nikad ne koristite bez poklopca. Ne otvarajte poklopac tijekom zagrijavanja.
- ⚠ Ne ostavljajte uređaj bez nadzora kad je u procesu rada.
- ⚠ Ne koristite uređaj bez filtera.
- ⚠ Oprez od izlazeće vrele vodene pare.
- ⚠ Aparat ne smijete prepuniti – ako voda prekupi postoji opasnost od opekline. Količina punjenja: maks. 1700 ml – vidi skalu ③.
- ⚠ Utičak pri svakom čišćenju ili dužoj odsutnosti izvucite iz utičnice.
- ⚠ Aparat nikad ne potapajte u vodu.
- ⚠ Ovaj uređaj nije namijenjen za korištenje od strane osoba (uključujući djecu) s ograničenim fizičkim, senzoričkim ili umnim sposobnostima ili osoba koje ne posjeduju znanje ili iskustvo o rukovanju, osim ako ih nadgleda osoba odgovorna za njihovu sigurnost ili po njenim uputama o korištenju.
- ⚠ Koristite aparat samo izvan dometa djece, djeca moraju biti pod nadzorom kako biste bili sigurni da ne koriste aparat kao igračku.
- ⚠ Radi izbjegavanja opasnosti, zamjenu električnog kabela i svaku drugu popravku smije provoditi samo Melitta® servisna služba ili slično kvalificirana osoba.

Aparat je dizajniran za upotrebu samo u kućanstvima ili za slične namjene:

- u kuhinjama, za osoblje u trgovinama, uredete te ostale namjene
- na farmama
- rezidencijalnim predstavništima
- motelima
- restoranima.

## Pirms pirmās lietošanas reizes

- Rūpīgi izlasiet lietošanas un drošības instrukcijas!
- Pārbaudiet spriegumu mājās (tam ir jāatbilst informācijai, kas atrodama uz ūdens tējkannas apakšas)
- levietojiet pamatnes vadu rozetē – vadu var pagarināt vai saīsināt, izmantojot kabeļa rezervuāru ①.
- Iztīriet tējkannu pirms lietošanas, uzvārot tajā ūdeni (līdz maksimālajai atzīmei) divas reizes.

## Elektriskās tējkannas ekspluatācija

- Atveriet vāku, nospiežot pogu ②. Vāks nav noņemams.
- Piepildiet ar nepieciešamo ūdens daudzumu. Ūdens daudzumu var noteikt, izmantojot ūdens līmeņa skalu roktura labajā un kreisajā pusē ③.
- Nepiepildiet tējkannu virs maksimālās apjoma atzīmes (skatīt atzīmi).
- Neieslēdziet tējkannu, kad tā ir tukša. Aizpildiet to vismaz līdz „minimālajai” atzīmei.
- Kad esat uzpildījuši tējkannu, aizveriet vāku, nospiežot to uz leju ④.
- Novietojiet tējkannu uz pamatnes.
- Ieslēdziet iekārtu ⑤. Sarkanais apgaismojums uz ūdens tvertnes norāda, ka iekārta darbojas.
- Kad ir sasniegts vārīšanās punkts, iekārta automātiski atslēdzas un gaisma nodziest.
- Darbību var apturēt jebkurā laikā vai nu nospiežot ieslēgt/ izslēgt (On/Off) slēdzi ⑥, vai noņemot tējkannu no pamatnes.

Tiklīdz ūdens vārās, lieli burbuļi - kas rodas no tvaika - ir redzami pa lodziņiem. Tagad ūdens ir sasniegjis maksimālo temperatūru. Bet tāpat kā visām elektriskajām tējkannām, ņemot vērā to uzbūvi, nepieciešams laiks pirms tvaika ietekmē ierīce izslēdzas automātiski. Enerģijas taupīšanas noliktos izslēdziet ierīci manuāli tiklīdz parādās tvaika burbuļi.

## Aizsardzība no tukšas vārīšanās

Sildītājs ir aprīkots ar aizsardzību pret pārkaršanu. Ja jūs netīšām ieslēgsiet iekārtu bez ūdens vai ja ūdens ir pilnībā iztvaikojis (piem., ja vāciņš nav noslēgts), tad tējkanna automātiski izslēgsies pateicoties aizsardzībai no tukšas vārīšanās.

Šajā gadījumā ļaujiet tējkannai atdzist, pirms to atkārtoti izmantot.

## Kaļķu filtrs

Kaļķu filtrs tējkannas snīpītī neļauj kaļķu daļiņām nokļūt krūzē, lejot ūdeni. Kaļķu filtra tīrīšanai: pavelciet to uz augšu ārā no tējkannas ⑥.

## Tīrīšana un apkope

Pirms tīrīšanas vienmēr atvienojiet vadu no rozetes!

### Tīrīšana

Izmantojot mīkstu drāniņu un mazgāšanas līdzekli, notīriet ārpusi. Nekad netīriet iekārtu un vadu zem tekoša ūdens vai iegremdējot tos ūdenī. Nelietojiet kodīgus un abrazīvus tīrīšanas līdzekļus.

## Atkaļķošana

Kaļķu nogulsnes iekārtā nav izbēgamas. Tikai regulāra atkaļķošana nodrošina ideālu jūsu elektriskās tējkannas darbību. Lūdzu, veiciet atkaļķošanu uzreiz, kā parādās redzama kaļķu kārtiņa uz tējkannas sildošās plātnes. Izmantojiet atkaļķotāju, ievērojot atkaļķotāja piegādātāja instrukcijas uz iepakojuma.

Svarīgi:

Noteikti veiciet 2 – 3 vārīšanās ciklus pēc atkaļķošanas, lai iztīrītu tējkannu.

## Drošības instrukcijas

- Pievienojiet iekārtu tikai pārbaudītai rozetei.
- Izmantojiet ierīci tikai mājās apstākļos. Šī ierīce nav paredzēta izmantošanai komerciāliem nolūkiem.
- Izmantojiet augšējo tvertni tikai kopā ar tās atbilstošo pamatni.
- Kad iekārta ir ieslēgta, dažas tās daļas kļūst karstas. Nepieskarities tām – pastāv apdedzināšanās risks!
- Izmantojiet iekārtu tikai ūdens vārīšanai, nesildiet tajā citus šķidrumus.
- Uzpildiet tikai tīru, aukstu ūdeni.
- Novietojiet iekārtu tikai uz sausas, gludas un stabilas virsmas.
- Neizmantojiet iekārtu ar atvērtu vāku. Neatveriet vāku, kamēr iekārta darbojas.
- Neatstājiet ierīci bez uzraudzības ierīces darbības laikā.
- Nelietojiet ierīci bez kaļķu filtra sieta.
- Parūpējieties par karsta tvaika novadīšanu.
- Iekārtu nedrīkst uzpildīt virs „Maksimālās” atzīmes – mutuošana var novest pie apdedzināšanās riska. Maksimālā ietilpība 1,700 ml – skatīt skalu ③.
- Vienmēr izraujiet vadu no rozetes, pirms iekārtas tīrīšanas, vai ilgstošas prombūtnes gadījumā.
- Nekad neiegremdējiet iekārtu ūdenī.
- Iekārta nav domāta, lai to izmantotu personas (ieskaitot bērnus), kam ir ierobežotas fiziskās, uztveres vai psihiskās spējas vai kam ir tieksmes uz eksperimentiem vai/ un kas ir ziņkāres vadīti, ja vien viņus neuzrauga persona, kas ir atbildīga par viņu drošību un ir saņēmusi instrukciju par to, kā iekārtu jāizmanto.
- Vienmēr turiet iekārtu bērniem nepieejamā vietā, bērni ir jāuzrauga, lai pārliecinātos, ka viņi nevēlas spēlēties ar iekārtu.
- Vada vai citu detaļu nomaīņu ir jāveic tikai pilnvarotajā Melitta® Klientu apkalpošanas centrā vai arī to var veikt tikai tāda persona, kurai ir līdzīga kvalifikācija.

Šī ierīce ir paredzēta izmantošanai mājāsaiņniecībās un līdzīgās vietās, piemēram:

- virtuvēs darbinieku vajadzībām, kuri strādā veikalos, birojos un citās komercdarbības vietās;
- zemnieku sētās;
- klientu vajadzībām viesnīcās, moteļos un citās dzīvojamās telpās;
- viesu mājās, kur pasniedz brokastis.

## Īnante de prima utilizare

- Citiči cu atenție instrucțiunile de utilizare și măsurile privind siguranța!
- Verificați voltajul circuitului electric din locuința dumneavoastră (valorile acestuia trebuie să corespundă cu valoarea menționată pe plăcuța cu date tehnice a aparatului).
- Introduceți în priză ștecherul cablului de alimentare al bazei; pentru a extinde sau strânge cablul, derulați-l de pe suportul situat sub bază ①.
- Curățați aparatul înainte de prima utilizare prin efectuarea a 2 programe de fierbere, cu apă la nivelul maxim.

## Utilizarea fierbătorului electric

- Deschideți capacul prin apăsarea butonului ②. Capacul nu este detașabil.
- Umpleți cu cantitatea de apă necesară. Cantitatea de apă este vizibilă pe scala marcată în stânga și în dreapta mânerului aparatului ③.
- Nu depășiți marcajul maxim (vezi marcajul)
- Nu puneți aparatul în funcțiune dacă nu este umplut cu apă. Turnați apă cel puțin până la nivelul „Min.”.
- După ce ați turnat apă, închideți capacul ④.
- Așezați fierbătorul pe bază.
- Puneți aparatul în funcțiune ⑤. Indicatorul luminos de culoare roșie situat deasupra butonului Pornit/Oprit indică faptul că aparatul funcționează.
- După ce se atinge punctul de fierbere, aparatul se oprește automat din funcțiune și indicatorul luminos se stinge.
- Aparatul poate fi oprit din funcțiune în orice moment – fie prin apăsarea butonului Pornit/Oprit ⑤ sau prin ridicarea fierbătorului de pe bază.

În momentul în care apa începe să fiarbă, bulele de aer sunt vizibile prin zonele transparente ale fierbătorului. Apa are temperatura maximă. Cu toate acestea, va mai dura puțin timp înainte ca aparatul să se oprească automat din funcțiune. Pentru a reduce consumul de energie, puteți să opriți manual funcționarea aparatului atunci când bulele de aer sunt vizibile.

## Sistem de protecție la utilizare fără apă

Acest aparat este prevăzut cu un sistem de protecție. În cazul în care, în mod accidental, aparatul este pus în funcțiune fără apă sau dacă apa se evaporă complet (dacă nu închideți capacul), acest sistem de protecție întrerupe automat funcționarea aparatului.

În astfel de situații, lăsați aparatul să se răcească înainte de a îl pune din nou în funcțiune.

## Filtru anti-calcar

Acest filtru este montat în zona de turnare și are rolul de a reține eventualele particule de calcar, atunci când turnați apa. Pentru curățarea acestui filtru – trageți de acesta în exterior ⑥.

## Curățare și întreținere

Înainte de a curăța aparatul, scoateți ștecherul cablului de alimentare din priză.

### Curățare

Utilizați o lavetă impregnată cu o soluție de apă și detergent lichid pentru a curăța exteriorul aparatului. Nu curățați aparatul sau cablul de alimentare al acestuia sub jet de apă. Nu scufundați aparatul în apă. Nu utilizați detergenți abrazivi.

## Detartrare

În timp, se vor acumula depuneri de calcar în interiorul aparatului. Pentru a se asigura o bună funcționare a acestuia, trebuie efectuate periodic operațiuni de detartrare. Vă recomandăm să efectuați această operațiune de îndată ce apar depuneri vizibile de calcar pe baza de încălzire a aparatului. Utilizați o soluție de detartrare marca Melitta sau un alt produs de detartrare corespunzător. Utilizați soluția de detartrare în conformitate cu recomandările producătorului.

### Important:

După detartrare, vă recomandăm să efectuați 2-3 programe de fierbere, pentru a curăța aparatul.

## Măsuri de siguranță

- Conectați aparatul numai la o priză verificată.
- Acest aparat este destinat numai pentru uz casnic.
- Acest aparat nu este destinat pentru uz comercial.
- Utilizați fierbătorul numai împreună cu baza acestuia.
- În momentul în care aparatul este în funcțiune, unele părți ale acestuia pot fi fierbinți. Nu îl atingeți – pericol de producere de arsuri!
- Utilizați acest aparat numai pentru fierberea apei, nu și a altor lichide.
- Turnați numai apă rece, limpede.
- Așezați aparatul pe o suprafață uscată, plană și stabilă.
- Nu lăsați capacul aparatului deschis în timpul funcționării. Nu deschideți capacul în timpul funcționării.
- Nu lăsați aparatul nesupravegheat în timpul funcționării.
- Nu utilizați aparatul fără filtrul de calcar montat.
- Aveți grijă la aburul fierbinți!
- Nu depășiți marcajul „Max.” pentru umplere cu apă – în timpul fierberii există pericolul ca apa să iasă în afara recipientului! Capacitate maximă: 1.700 ml (vezi marcajul ③).
- Scoateți ștecherul cablului de alimentare din priză înainte de a curăța aparatul sau dacă nu îl veți utiliza pentru o perioadă îndelungată de timp.
- Nu scufundați aparatul în apă.
- Nu este permisă utilizarea acestui aparat de către copii sau de către persoanele cu dizabilități, fără stricta supraveghere a unui adult responsabil.
- Nu lăsați acest aparat la îndemâna copiilor! Acest aparat nu este o jucărie.
- Orice operațiune de verificare sau reparație trebuie efectuată numai de către persoanele calificate de la centrele de service autorizate.

Acest aparat este destinat numai pentru uz casnic sau pentru uz similar, ca de exemplu:

- În bucătării, pentru personalul din magazine, birouri sau alte spații comerciale
- În ferme
- De către clienții hotelurilor, motelurilor și altor unități de cazare
- În pensiuni

## Pred prvo uporabo

- Pred prvo uporabo obvezno in v celoti preberite navodila za uporabo in varnostne napotke!
- Preverite omrežno napetost: napetost v vašem gospodinjstvu se mora ujemati s podatkom na tipski ploščici na dnu kuhalnika.
- Priključite kuhhalno postajo na omrežje. Kabel, ki ga ne potrebujete, navijte v navijalnik za kabel ①.
- Pred prvo uporabo kuhhalnik očistite s dvakratnim kuhanjem maksimalne količine vode v kuhhalniku.

## Uporaba kuhhalnika za vodo

1. S pritiskom na gumb odprite pokrov ②. Pokrova ni mogoče sneti.
2. Dolijte v kuhhalnik željeno količino vode. Količino vode lahko odčitete na skali, ki se nahaja desno in levo od ročaja. ③.
- Kuhhalnika ne polnite z večjo količino vode od navedene maksimalne količine.
- Kuhhalnika nikoli ne vklaplajte in segrevajte brez vode.
- Najmanjša količina vode, ki jo kuhate v kuhhalniku, naj ne bo manjša od količine vode, ki jo odčitete pri prvi oznaki na skali kuhhalnika.
3. Po polnjenju zaprite pokrov s pritiskom navzdol ④.
4. Kuhhalnik za vodo postavite v postajo kuhhalnika.
5. Vključite napravo ⑤. Rdeče polje nad stikalom pomeni, da je naprava vklopljena.
6. Ko je vrelišče doseženo, se naprava samodejno izklopi.
7. Kuhanje lahko po želji prekinete – v ta namen izklopite stikalo za vklop ⑤ ali dvignite kuhhalnik iz postaje.

Ko začne voda vreti, so veliki mehurčki - posledica pare - vidni skozi okence. Voda je torej doseгла najvišjo temperaturo. Kot vsak kuhhalnik za vodo pa tudi vaša naprava potrebuje nekaj časa, preden jo para izklopi, kar je pogojeno z zasnovo. Za varčevanje z energijo lahko ročno izklopite napravo, ko se pojavijo parni mehurčki.

## Zaščita pred kuhanjem brez vode

Grelni element je opremljen z zaščito pred pregretjem. Če boste nenamensko vklopili kuhhalnik brez vode ali če je voda v celoti povrela (npr. če pokrov ni bil zaprt), bo zaščita pred kuhanjem brez vode kuhhalnik izklopila. Kuhhalnik naj se ohladi, preden ga boste znova napolnili z vodo.

## Filter za vodni kamen

Filter za vodni kamen pri iztoku zdržuje pri izlivu delce vodnega kamna. Pred čiščenjem izvlčite filter ⑥ s potegom navzgor iz kuhhalnika in ga nato očistite.

## Čiščenje in nega

Pred čiščenjem vedno izvlčite vtič iz vtičnice.

### Čiščenje

Uporabite mehko, vlažno krpo in nekoliko čistila za pomivanje posode za zunanje čiščenje. Kuhhalnika in dovodnega kabla nikdar ne čistite pod tekočo vodo ali ga ne potaplajte v vodo. Ne uporabljajte ostrih čistil in čistil za drgnjenje.

## Odstranjevanje vodnega kamna

Nastajanju oblog vodnega kamna se ni mogoče izogniti. Samo redno odstranjevanje oblog vam bo zagotovilo nemoteno delovanje kuhhalnika. Obloge odstranite vedno takoj, ko opazite, da se je v kuhhalniku nabrala tanka plast vodnega kamna. Uporabite odstranjevalec vodnega kamna v skladu z navodili proizvajalca. Pomembno: Po odstranitvi oblog obvezno kuhhalnik očistite z 2-3-kratnim kuhanjem čiste hladne vode.

## Pomembna varnostna navodila

1. Kuhhalnik priključite samo na pravilno instalirano vtičnico z zaščitnim kontaktom.
2. Aparat je namenjen uporabi v gospodinjstvu in ni primeren za komercialne namene.
3. Zgornjo posodo se sme uporabljati le z odgovarjajočo postajo, ki je v kompletu.
4. Pri kuhanju se bodo deli kuhhalnika zelo segreli: Ne dotikajte se delov, da se ne boste opekli!
5. Aparat uporabljajte samo za kuhanje vode in v njem ne segrevajte drugih tekočin.
6. Napolnite kuhhalnik samo s svežo hladno vodo.
7. Kuhhalnik postavite na suho, ravno in stabilno površino.
8. Kuhhalnika ne uporabljajte brez pokrova. Med segrevanjem vode pokrova kuhhalnika ne odpirajte.
9. Aparat mora biti med delovanjem pod nadzorom.
10. Obvezna uporaba filtra proti vodnemu kamnu.
11. Če izstopa vroča vodna para, ravnajte previdno.
12. Kuhhalnika ne polnite s preveliko količino vode. Če voda pri kuhanju izstopa iz kuhhalnika, obstaja nevarnost, da se opečete. Polnilna količina: maks. 1700 ml – glejte skalo ③.
13. Pred vsakim čiščenjem in če kuhhalnika dlje časa ne uporabljate, izvlčite vtič.
14. Kuhhalnika nikoli ne potaplajte v vodo.
15. Ta kuhhalnik ni predviden za uporabo s strani oseb in otrok, ki so psihično, senzorsko ali duševno omejene ali ki nimajo dovolj izkušenj za rokovanje s tovrstnimi aparati, razen, če jih pri uporabi kuhhalnika izkušana oseba nadzoruje in o uporabi poučuje.
16. Kuhhalnik uporabljajte izven dosega otrok. Otroke nadzorujte, da zagotovite, da se nihče od njih ne igra s kuhhalnikom.
17. Menjavo omrežnega kabla ali druga popravila naj vam izvede samo servisna služba podjetja Melitta® ali drug strokovnjak.

Naprava je zasnovana za gospodinjstvo in podobno uporabo, npr.:

- v kuhinjah in v osebje v trgovinah, pisarnah ter na ostalih delovnih mestih
- v kmetijskih obratih
- za goste v hotelih, motelih in drugih namestitvenih zmogljivostih
- v gostinskih obratih, kjer strežejo zajtrk.

## Prin από την πρώτη χρήση

- Παρακαλώ διαβάστε με προσοχή πριν από την πρώτη χρήση οπωσδήποτε τις οδηγίες χρήσεως καθώς και τις επισημάνσεις ασφαλείας!
- Ελέγξτε την παροχή ρεύματος: Η τάση στο νοικοκυριό σας θα πρέπει να συμφωνεί με τις ενδείξεις στο καρτελάκι του τύπου της συσκευής που βρίσκεται στο κάτω μέρος της συσκευής.
- Συνδέστε τη βάση στο ρεύμα. Στην ειδική θέση αποθήκευσης του καλωδίου ① τυλίξτε το καλώδιο που περισσεύει.
- Καθαρίστε τη συσκευή πριν από την πρώτη χρήση διενεργώντας 2 πλήρη βρασμους γεμίζοντας την με νερό έως και το ανώτατο επιτρεπτό όριο.

## Χρήση του Βραστήρα νερού

1. Ανοίξτε το καπάκι πατώντας το ανάλογο πλήκτρο ②). Το καπάκι δεν είναι αποσπώμενο.
2. Γεμίστε με την επιθυμητή ποσότητα νερού. Την ποσότητα νερού μπορείτε να την διαβάσετε από τις ενδείξεις που υπάρχουν δεξιά και αριστερά από το χερούλι ③).
- Μην γεμίζετε ποτέ τη συσκευή πάνω από το ανώτατο επιτρεπτό όριο.
- Μην λειτουργείτε ποτέ τη συσκευή χωρίς καθόλου νερό.
- Γεμίστε με νερό τουλάχιστον έως την ένδειξη για το κατώτατο όριο.
3. Μετά το γέμισμα με νερό κλείστε το καπάκι πιεζόντάς το προς τα κάτω ④).
4. Τοποθετήστε τη συσκευή πάνω στη βάση.
5. Ενεργοποιήστε τη συσκευή ⑤). Η ενεργοποίηση φαίνεται από την κόκκινη επιφάνεια που βρίσκεται πάνω από τον διακόπτη.
6. Όταν το νερό βράσει η συσκευή απενεργοποιείται αυτόματα.
7. Η διαδικασία βρασμού μπορεί να διακοπεί οποτεδήποτε – είτε πατώντας το πλήκτρο ⑥) είτε ανασηκώνοντας το δοχείο από τη βάση.

Όταν βράσει το νερό εμφανίζονται στο παράθυρο μεγάλες φουσκάλες που παράγονται από τη συνεχώς εντεινόμενη παραγωγή ατμού.

Το νερό έχει αποκτήσει πλέον τη μέγιστη θερμοκρασία του. Όμως όπως και όλοι οι βραστήρες λόγω κατασκευής απαιτεί λίγο ακόμη χρόνο έως ότου ο ατμός απενεργοποιήσει αυτόματα τη συσκευή. Για την εξοικονόμηση ενέργειας μπορείτε να απενεργοποιήσετε από μόνιμο τη συσκευή όταν σχηματιστούν μεγάλες φουσκάλες ατμού.

## Προστασία από λειτουργία χωρίς νερό

Το θερμομαντικό στοιχείο διαθέτει προστασία υπερθέρμανσης. Αν κατά λάθος λειτουργήσετε τη συσκευή χωρίς νερό ή το νερό εξατμίστηκε εντελώς λόγω συνεχόμενου βρασμού (π.χ. αν το καπάκι κατά τη λειτουργία βρασμού παραμένει ανοιχτό), ενεργοποιείται αυτόματα η προστασία και απενεργοποιείται η συσκευή. Αφήνετε να κρυώσει πρώτα η συσκευή πριν την ξαναγεμίσετε με νερό.

## Φίλτρο αλάτων

Το φίλτρο αλάτων που βρίσκεται στην περιοχή απορροής κατακρατά σωματίδια αλάτων όταν αδειάζετε το νερό. Για τον καθαρισμό του φίλτρου τραβήξτε το φίλτρο προς τα πάνω αποσπώντας το από τον βραστήρα ⑥).

## Καθαρισμός και φροντίδα

Πριν τον καθαρισμό τραβάτε πάντα το καλώδιο από την πρίζα.

### Καθαρισμός

Χρησιμοποιείτε για τον καθαρισμό ένα απαλό βρεγμένο πανί και λίγο απορρυπαντικό για τα εξωτερικά μέρη. Μην

εμβάπτizzate ποτέ τη συσκευή σε νερό ή να την κρατάτε κάτω από τρεχούμενο νερό. Μην χρησιμοποιείτε σκληρά ή όξινα μέσα καθαρισμού ή απορρυπαντικά.

### Αφαλάτωση

Εναποθέσεις αλάτων στη συσκευή δεν μπορούν να αποφευχθούν. Μόνο τακτική αφαλάτωση εξασφαλίζει την καλή λειτουργικότητα της συσκευής σας. Προβείτε σε Αφαλάτωση της συσκευής σας αμέσως μόλις παρατηρήσετε εμφανή σημάδια εναπόθεσης αλάτων. Χρησιμοποιήστε το σκεύασμα Αφαλάτωσης σύμφωνα με τις οδηγίες του κατασκευαστή του.

Σημαντικό:

Μετά τη διαδικασία αφαλάτωσης θα πρέπει να προβείτε τουλάχιστο σε 2-3 διαδικασίες βρασμού με καθαρό κρύο νερό.

## Σημαντικές επισημάνσεις ασφαλείας

1. Συνδέστε τη συσκευή μόνο σε μια πρίζα Σούκο που έχει εγκατασταθεί με τις προδιαγραφές ασφαλείας.
2. Χρησιμοποιήστε τη συσκευή αποκλειστικά για οικιακή χρήση. Η συσκευή αυτή δεν σχεδιάστηκε για επαγγελματική χρήση.
3. Χρησιμοποιείτε έτσι τη συσκευή ώστε η κανάτα να τοποθετείται πάντα στην για αυτήν προβλεπόμενη βάση.
4. Κατά τη λειτουργία, μέρη της συσκευής θερμαίνονται πάρα πολύ: Αποφύγετε κάθε επαφή – κίνδυνος πρόκλησης εγκαυμάτων!
5. Χρησιμοποιείτε τη συσκευή μόνο για το βρασμό νερού, μην ζεσταίνετε με αυτή κανένα άλλο υγρό.
6. Γεμίστε μόνο με φρέσκο κρύο νερό.
7. Τοποθετήστε τη συσκευή πάνω σε μια στεγνή επίπεδη και σταθερή επιφάνεια.
8. Μην χρησιμοποιείτε ποτέ τη συσκευή χωρίς καπάκι. Μην ανοίγετε το καπάκι κατά τη διάρκεια λειτουργίας βρασμού.
9. Μην αφήνετε τη συσκευή χωρίς επίτηρηση κατά τη διάρκεια λειτουργίας της.
10. Μην χρησιμοποιείτε ποτέ τη συσκευή χωρίς το φίλτρο κατακράτησης σωματιδίων.
11. Προσοχή από τους διαφεύγοντες υδρατμούς.
12. Δεν επιτρέπεται η υπερπλήρωση της συσκευής – από διαφυγή βραστού νερού υπάρχει ο κίνδυνος πρόκλησης εγκαυμάτων. Ποσότητα πλήρωσης νερού: Max. 1700 ml – βλέπε ενδείξεις (3).
13. Πριν από κάθε καθαρισμό ή από κάθε σημαντική απουσία σας βγάλτε τη συσκευή από την πρίζα.
14. Μην εμβάπτizzate ποτέ τη συσκευή σε νερό.
15. Αυτή η συσκευή δεν είναι κατάλληλη για χρήση από άτομα (συμπεριλαμβανομένων παιδιών) με μειωμένες φυσιολογικές, κινητικές ή πνευματικές ικανότητες ή έλλειψη εμπειρίας ή γνώσης εκτός εάν αυτά τα άτομα επιβλέπονται από ένα εξουσιοδοτημένο για την ασφάλειά τους άτομο ή έχουν λάβει οδηγίες για το πως θα πρέπει να χρησιμοποιούν τη συσκευή.
16. Χρησιμοποιείτε τη συσκευή μόνο σε απόσταση ασφαλείας από παιδιά, τα παιδιά θα πρέπει να επιβλέπονται για να εξασφαλιστεί ότι αυτά δεν παίζουν με τη συσκευή.
17. Η αλλαγή του καλωδίου ρεύματος καθώς και όλες οι υπόλοιπες επισκευές επιτρέπονται μόνο στο τμήμα εξυπηρέτησης πελατών της Melitta® ή από κάποιο παρόμοιο εκπαιδευμένο άτομο για την αποφυγή κινδύνων.

Η συσκευή αυτή είναι κατασκευασμένη για οικιακή ή παρόμοια χρήση όπως για π.χ.:

- σε κουζίνες για το προσωπικό σε καταστήματα, γραφεία και άλλες επαγγελματικές δραστηριότητες
- σε αγροτικές εκμεταλεύσεις
- από πελάτες Ξενοδοχείων, Πανδοχείων και άλλα καταλύματα
- για καταστήματα με προσφορά πρωϊνού.

## Antes de utilizar

- Lea atentamente el manual de instrucciones
- Compruebe que el voltaje de su aparato corresponde con la instalación eléctrica de su casa.
- Ajuste la longitud del cable utilizando el cable ①.
- Limpiar el hervidor con agua limpia llenándolo al máximo. Repetir el proceso al menos 2 veces.

## Puesta en Marcha

1. Abra la tapa presionando el botón ②. La tapa no es extraíble.
2. Llenar con el volumen de agua deseado. Comprobar el nivel de agua con el medidor de la derecha e izquierda de la palanca ③.
- No se debe superar el nivel máximo de agua.
- No poner en funcionamiento si está vacío (sin agua). Rellenar por lo menos hasta el mínimo marcado.
3. Después de llenar el hervidor, cierre la tapa presionando hacia abajo ④.
4. Coloque el hervidor en la base.
5. Encendido del aparato ⑤. El interruptor de la zona roja de arriba indica que el aparato está en funcionamiento.
6. Una vez alcanzada la temperatura, el dispositivo se detiene automáticamente y la luz se apaga.
7. El funcionamiento puede detenerse en cualquier momento – utilizando el botón de encendido /apagado ⑤ quitando el hervidor de la base.

## Seguridad sobre calentamiento

El calentador está equipado con protección de recalentamiento. Si pone accidentalmente en funcionamiento su hervidor, estando en seco (sin agua) o si el agua se evapora por completo (por ejemplo, si se deja la tapa abierta) un dispositivo de seguridad de recalentamiento, apagará el aparato automáticamente. En ambos casos, dejar enfriar antes de usar.

## El filtro antical

El filtro antical de la boquilla del hervidor retiene las partículas de cal del agua. Para limpiar el filtro antical, vaciar completamente el hervidor ⑥.

## Limpieza y mantenimiento

Antes de la limpieza desconecte la corriente eléctrica.

### Limpieza:

Utilice un paño suave húmedo y detergente para limpiar el exterior.

Para limpiar el interior, no sumerja la unidad o la base bajo el agua. No utilice productos de limpieza muy corrosivos o abrasivos.

### Desincrustación:

Los depósitos de cal son inevitables. Sólo la desincrustación regular garantiza el perfecto funcionamiento de su hervidor eléctrico. Por favor descalcificar tan pronto aparezca la primera capa de cal visible en la placa calentadora del hervidor. Utilice el descalcificador multiuso de Melitta® u otro producto de descalcificación adecuado. Utilice el descalcificador siguiendo las instrucciones de uso del fabricante.

Importante:

Después de la descalcificación limpiar el hervidor con abundante agua. Repetir al menos dos veces.

## Instrucciones de Seguridad

- ⚠ Conecte el aparato a una toma de corriente adecuada.
- ⚠ Cuando el aparato está en encendido algunas partes se calientan, no las toque (por ejemplo, placa calentadora): riesgo de quemaduras!
- ⚠ Utilice el aparato sólo para hervir agua, no calentar otros líquidos.
- ⚠ Llenar únicamente con agua limpia y fría.
- ⚠ Coloque el aparato sobre una superficie seca, plana y estable.
- ⚠ No utilizar el aparato sin cerrar la tapa. No abra la tapa cuando el aparato está en funcionamiento.
- ⚠ Esté atento a la salida de vapor de agua caliente.
- ⚠ No llene el aparato más allá de la señal "Max" – el exceso de agua puede causar quemaduras. Capacidad máxima = 1700 ml – véase la escala ③.
- ⚠ Desconecte el aparato antes de limpiarlo o durante una ausencia prolongada.
- ⚠ Nunca sumerja el aparato bajo el agua.
- ⚠ Este aparato no está recomendado para las personas (niños incluidos) con limitaciones físicas o mentales o sin experiencia y/o conocimiento, a menos que esas personas sean asistidas por una persona responsable de su seguridad que les dé instrucciones sobre el uso del aparato.
- ⚠ Mantener el aparato fuera del alcance de los niños. Los niños deben estar vigilados para asegurar que no juegan con el aparato.
- ⚠ La sustitución del cable eléctrico y todas las otras reparaciones debe ser realizado por un responsable de calidad Melitta® o por una persona de similar calificación.



DE	Garantie
GB	Guarantee
FR	Garantie
NL	Garantie
DK	24 måneders reklamationsret ifølge købeloven
SE	Konsumentköp EHL 91
NO	Garantie
FI	Takuu
PL	Gwarancja
LT	Garantinės sąlygos
HU	Garancia
RU	Гарантия
TR	Garanti şartları
UA	Умови гарантії
BG	Гаранция
CN	保修声明
KR	제품보증
CZ	Záruční podmínky
SK	Záručné podmienky
EE	Garantiitingimused
HR	Garancija
LV	Garantija
RO	Garanție
SL	Garancija
GR	Εγγύηση
ES	Garantía

## Melitta Garantie

Zusätzlich zu den gesetzlichen Gewährleistungsrechten, die dem Endabnehmer gegenüber dem Verkäufer zustehen, geben wir für dieses Gerät, sofern es bei einem von uns aufgrund seiner Beratungskompetenz autorisierten Händler erworben wurde, eine Herstellergarantie zu folgenden Bedingungen:

- Die Garantiezeit beginnt mit dem Tag des Verkaufs an den Endabnehmer. Sie beträgt 24 Monate. Das Kaufdatum ist durch eine Kaufquittung zu belegen. Das Gerät wurde für den Gebrauch im Haushalt konzipiert und konstruiert und ist nicht für eine gewerbliche Nutzung geeignet. Garantieleistungen führen weder zu einer Verlängerung noch zu einem Neubeginn der Garantiezeit für das Gerät oder eingebaute Ersatzteile.
- Innerhalb der Garantiezeit beseitigen wir alle Mängel des Gerätes, die auf Material- oder Fabrikationsfehlern beruhen, nach unserer Wahl durch Reparatur oder Austausch des Gerätes. Ausgewechselte Teile gehen in unser Eigentum über.
- Nicht unter die Garantie fallen Mängel, die durch unsachgemäßen Anschluss, unsachgemäße Handhabung oder Reparaturversuche durch nicht autorisierte Personen entstanden sind. Das Gleiche gilt bei Nichtbeachtung der Gebrauchs-, Pflege- und Wartungsanweisung, sowie der Verwendung von Verbrauchsmaterialien (z.B. Reinigungs- und Entkalkungsmittel oder Wasserfilter), die nicht den Originalspezifikationen entsprechen. Verschleißteile (z.B. Dichtungen und Ventile) und leicht zerbrechliche Teile wie Glas sind von der Garantie ausgenommen.
- Die Abwicklung von Garantieleistungen erfolgt jeweils über die für das betreffende Land bestehende Service-Hotline (siehe Angaben unten).
- Diese Garantiebestimmungen gelten für in der Bundesrepublik Deutschland, Österreich und der Schweiz gekaufte und genutzte Geräte. Werden Geräte im Ausland gekauft oder dorthin gebracht, werden Garantieleistungen nur im Rahmen von für dieses Land geltenden Garantiebestimmungen erbracht.

Melitta Haushaltsprodukte GmbH & Co. KG  
Ringstraße 99  
32423 Minden

### Zentralkundendienst

#### Deutschland

After Sales Service /  
Zentralkundendienst  
Melitta Str. 44  
32427 Minden  
Tel.: 0180 5 273646  
(14 Cent pro Minute aus  
dem deutschen Festnetz)  
Fax: 0571/861210  
E-Mail:  
aftersales@mh.melitta.de

#### Österreich

Melitta GmbH  
Münchner Bundesstraße 131  
5021 Salzburg

#### Schweiz

Melitta GmbH,  
Abt. Kundendienst  
4622 Egerkingen  
Tel: +41(0)62/3 88 98 30

## Terms of guarantee

In addition to the legal guarantee claims, to which the end user is entitled relative to the seller, for this device, if it was purchased from a dealer authorized by Melitta® due to his consulting competence, we grant a manufacturer's guarantee under the following conditions:

- The guarantee period begins with the day the product was sold to the end user. The guarantee is 24 months. The purchase date of the device must be verified by a purchase receipt. The device was designed and built for household use only. It is not dedicated for a commercial use. Guarantee performances lead neither to an extension of the guarantee period nor to a new beginning of the guarantee period for the device or installed spare parts.
- Within the guarantee period we will correct all device defects that are based on material or manufacturing errors, through repair or replacement of the device at our discretion. Replace parts become the property of Melitta®.
- Defects that occurred due to improper connection, improper handling, or repair attempts by non-authorized persons are not covered by the guarantee. The same applies for failure to comply with the use, care, and maintenance instructions as well for the use of consumables (e.g. cleaning and decalcifying agents or waterfilters) that do not correspond to the original specifications. Wear parts (e.g. seals and valves) and fragile parts like glass are excluded from the guarantee.
- Guarantee performances are processed via the Service Hotlines for the respective country (see information below).
- These guarantee conditions apply for devices purchased and used in UK. If devices are purchased in foreign countries or brought into foreign countries, then guarantee performances will only be provided as specified in the guarantee conditions applicable for this country.

Melitta Haushaltsprodukte GmbH & Co. KG  
Ringstraße 99  
D-32427 Minden  
Germany

## Garantie Melitta

Outre les droits de garantie appartenant à l'utilisateur final vis-à-vis du vendeur, nous fournissons avec cet appareil une garantie constructeur aux conditions suivantes, à condition que la machine ait été acquise auprès d'un revendeur agréé :

- La période de garantie prend effet à la date d'achat de la machine par l'utilisateur final. Elle est de 2 ans. La date d'achat de la machine doit être indiquée sur une preuve d'achat. La machine a été conçue et fabriquée pour un usage domestique et non pour un usage industriel.
- Pendant la période de garantie, nous nous chargeons de remédier à tous les défauts de la machine, faisant suite à un défaut de matériel ou de fabrication, et procédons, selon notre choix, à la réparation ou au remplacement de l'appareil. Les pièces remplacées sont alors la propriété de Melitta.
- Sont exclus de la garantie les défauts liés à un branchement non conforme, à une manipulation non-conforme ou à des tentatives de réparation par des personnes non autorisées. Il en va de même en cas de non-respect des consignes d'utilisation, de maintenance et d'entretien, ainsi qu'en cas d'utilisation de consommables (produits de nettoyage, de détartrage ou filtre à eau) non conformes aux spécifications. Les pièces d'usure (telles que les joints et vannes par ex.) et les pièces facilement cassables comme le verre, sont également exclus de la garantie.
- Les garanties sont appliquées par l'assistance téléphonique (Service Consommateur au N° Azur 0 810 400 424).
- Ces conditions de garantie sont valables pour les machines achetées et utilisées en France, Belgique ou Suisse. Lorsque des machines sont achetées à l'étranger ou importées là-bas, les prestations de garantie sont uniquement appliquées dans le cadre des conditions de garantie en vigueur dans ce pays.

### Melitta France SAS

Service consommateurs  
02570 Chézy sur Marne  
0810 400 424



### Melitta België N.V.

9160 Lokeren  
België/Belgique  
www.melitta.be

### Schweiz

Melitta GmbH,  
Abt. Kundendienst  
4622 Egerkingen  
Tel: +41(0)62/3 88 98 30

## Garantievoorwaarden

Voor zover dit apparaat werd gekocht bij een door ons (op grond van zijn adviescompetentie) geautoriseerde handelaar verlenen wij naast de wettelijke garantierechten voor dit apparaat een fabrikantegarantie tegen de volgende voorwaarden:

- De garantieperiode begint op de dag van verkoop aan de eindafnemer. Deze bedraagt 24 maanden. De aankoopdatum van het apparaat moet door een aankoopbon worden aangetoond. Het apparaat werd voor huishoudelijk gebruik gefabriceerd en is niet geschikt voor commercieel gebruik. Door de vervanging van onderdelen of van het apparaat wordt de garantieperiode niet verlengd.
- Tijdens de garantieperiode verhelpen wij alle gebreken aan het apparaat die resulteren uit materiaal- of fabricagefouten, naar onze keuze door reparatie of vervanging van het apparaat. Vervangen onderdelen en apparaten worden eigendom van Melitta.
- Niet onder de garantie vallen gebreken die door onvakkundige aansluiting, onvakkundige bediening of reparatiepogingen door niet geautoriseerde personen zijn ontstaan. Hetzelfde geldt bij niet-inachtneming van de gebruiks- en onderhoudsaanwijzingen evenals bij het gebruik van verbruiksmateriaal (bijv. reinigings- en ontkalkingsmiddelen) dat niet voldoet aan de originele specificaties. Slijtage-onderdelen (bijv. afdichtingen en ventielen) en licht breekbare onderdelen zoals glas vallen niet onder garantie.
- De afwikkeling van garantiestaties vindt steeds via de voor het betreffende land verantwoordelijke service lijn plaats (zie hieronder).
- Deze garantievoorwaarden gelden voor apparaten die in België en Nederland werden gekocht en gebruikt.

### Melitta Nederland B.V.

4200 AH Gorinchem  
Postbus 340  
Nederland  
www.melitta.nl

### Melitta België N.V.

9160 Lokeren  
België/Belgique  
www.melitta.be

### Spain

Cofreso Ibérica S.A.U  
Apdo. Correos 1.082.  
28108 Alcobendas (Madrid)  
www.melitta.es  
Número de atención  
técnica: 91.662.27.67.  
Horario: de 9:00- 14:00



## Garantibestemmelser

Melitta® giver 24 måneders reklamationsfrist på Deres nye elkedel, reklamationsfristen er i henhold til følgende betingelser:

1. Reklamationsfristen er 24 måneder for købsdato. Købsdato skal dokumenteres ved hjælp af maskinstemplet kassebon/købskvittering.
2. Melitta® forpligter sig til at afhjælpe fabrikations- og materialefejl, der konstateres ved elkedlens normale brug i private husholdninger her i landet, ved udskiftning af defekte dele eller ombytning af elkedlen.
3. Reklamationsfristen omfatter ikke skader, der skyldes f.eks. mangelfuld betjening, forkert tilslutning, tab på gulv eller lignende. Reklamationsfristen omfatter ikke skader forårsaget af manglende afkalkning (se afkalkningstips i brugsanvisningen) samt brud på glas. Reklamationsfristen bortfalder hvis reparation er foretaget af andre end Melittas serviceværksted.
4. Reklamationsfristen er kun gældende i Danmark. I tilfælde af reklamation beder vi Dem venligst afleverer elkedlen, hvor den er købt, eller sende den omhyggeligt emballeret og som forsigtig pakke til vores serviceværksted. Husk at vedlægge maskinstemplet kassebon/købskvittering, samt en kort beskrivelse af fejlen.
5. Alle krav som ikke er dækket ind under ovennævnte reklamationsfrist er udelukket, uanset hvilken type krav det gælder, hvis ikke gældende lov foreskriver det.

### Melittas serviceværksted i Danmark:

Dansk Quick Service  
Skærbækvej 14  
2610 Rødovre

## Garantivillkor

I de fall då garantin skall göras anspråk på, skall man ta kontakt med butiken för hantering av ärendet. De har kompetensen att lösa eventuella problem med Melitta® produkter. Melitta® beviljar anspråken med följande villkor:

1. Garantitiden börjar den dag produkten såldes till slutförbrukaren. Garantin gäller 24 månader. Försäljningsdatum av apparaten måste kunna verifieras med kvitto. Apparaten är designad och tillverkad endast för användande i hushåll. Är inte avsedd för kommersiellt bruk. Garantiutföranden leder varken till en utökning av garantiperioden eller ny påbörjan av garantiperioden för apparaten eller installerade reservdelar.
2. Under garantiperioden kommer vi att åtgärda samtliga apparatdefekter som beror på material- eller tillverkningsfel, genom reparation eller utbyte av apparaten. De utbytta delarna kommer i Melittas ägo.
3. Skador uppkomna p g a felaktig anknäytning, felaktig behandling, eller reparationsförsök av icke-auktoriserade personer täcks inte av garantin. Det samma gäller misslyckande att följa bruks- och underhållsinstruktioner vad gäller användningen av konsumtionsvaror (t ex rengöring och avkalkningsmedel eller vattenfilter) som inte överensstämmer med originalspecifikationerna. Förslitningsdelar (t ex packningar och ventiler) och ömtåliga delar som glas ingår inte i garantin.
4. Garantiutföranden handhas via Service Hotlines för respektive land (se information nedan).
5. Dessa garantivillkor gäller apparater sålda och använda i Sverige. Om apparater är sålda utomlands eller medtagna till utlandet, kommer garantiåtaganden endast att tillhandahållas enligt garantivillkor för detta land.

### Melitta Scandinavia AB

Box 504  
Konsumentkontakt 020-435177  
www.melitta.se

## Garantivilkår

In addition to the legal guarantee claims, to which the end user is entitled relative to the seller, for this device, if it was purchased from a dealer authorized by Melitta® due to his consulting competence, we grant a manufacturer's guarantee under the following conditions:

1. Garantitiden begynner den dagen apparatet selges til brukeren. Garantitid 24 mnd. Garantien gjelder kun dersom kjøpsdato er bekreftef av forhandlers stempel og signatur på garantikortet, eller ved forevisning av gyldig kjøps kvittering/bevis. Apparaten er kun til husholdningsbruk. Apparatets garantiid blir ikke utvidet ved at man fremsetter krav under garantien.
2. Under garantitiden vil vi utbedre alle defekter i apparatet som skyldes beviselige feil fra vår side når det gjelder materiell og/eller utførelse, enten ved å reparere eller skifte ut deler, eller bytte av apparatet.
3. Skader som ikke hører inn under produsentens ansvarsområde dekkes ikke av garantien. Dette gjelder særlig krav som oppstår som følge av feilaktig bruk (f eks: bruk av feil type strøm eller volt) eller vedlikehold, samt fra normal slitasje, Knust glass eller feil som kun har en ubetydelig innvirkning på verdien eller bruken av apparatet.
4. Garantien er kun gyldig i det landet apparatet ble kjøpt.
5. Disse garantivilkår gjelder apparater som er solgt og brukt i NORGE. Hvis trakteren er solgt eller tatt med til utlandet, gjelder garantivilkår for diise landene.

Melitta Haushaltsprodukte GmbH & Co. KG  
Ringstrasse 99  
D-32427 MINDEN  
GERMANY

## Melitta Takuu

Myönnämme tälle kahvinkeittimelle takuun seuraavien ehtojen mukaisesti:

1. Takuu on voimassa 24 kuukauden ajan ostopäivästä lukien. Takuu on voimassa vain, jos ostopäivämäärä vahvistetaan takuukortissa olevalla myyjän leimalla ja nimikirjoituksella tai vastaavalla ostotodistuksella/kuitilla. Laite on suunniteltu ja tehty ainoastaan kotitalouskäyttöön. Sitä ei ole tarkoitettu kaupalliseen käyttöön.
2. Takuu koskee takuuajan todistettuja materiaali- ja valmistusvikoja. Takuu kattaa viallisten osien korjaamisen tai vaihtamisen, tai koko laitteen vaihtamisen. Takuuvaatimuksen jättäminen ei pidennä takuuaikaa. Vaihdetuista osista tulee valmistajan omaisuutta.
3. Takuu ei kata sellaisia vahinkoja, jotka eivät ole valmistajan vastuulla. Tämä koskee etenkin väärästä käytöstä (esim. väärällä virralla tai jännitteellä käyttö), väärästä huollosta ja normaalista kulutuksesta aiheutuvia takuuvaatimuksia. Takuu ei kata myöskään kalkkikertymiä (käyttöohjeessa on lisätietoja kalkkipuhdistuksesta), lasin rikkoutumista tai vikoja, joilla on vain vähäinen vaikutus laitteen arvoon tai toimintaan. Takuu raukeaa, jos korjauksia tekevät kolmannet osapuolet, joita valmistaja ei ole valtuuttanut tekemään korjauksia ja/tai jos käytetään muita kuin alkuperäisiä varaosia.
4. Guarantee performances are processed via the Service Company = in Finnish = jälkimarkkinointi yritys for the respective country (see information below).

Home Appliance Brokers HAB Oy  
Elimäenkatu 29  
FI-00510 Helsinki, Finland  
Puh. +358 (0) 207 300 090  
www.melitta.fi

## Warunki gwarancji

Jeżeli niniejsze urządzenie zostało nabyte u autoryzowanego przedstawiciela firmy Melitta®, to z uwagi na jego kompetencje doradcze oprócz prawa do roszczeń z tytułu gwarancji, które przysługują użytkownikowi końcowemu względem sprzedawcy, objęte jest ono gwarancją producenta na poniższych warunkach:

- Okres gwarancji rozpoczyna się z dniem sprzedaży produktu użytkownikowi końcowemu. Gwarancja obowiązuje przez okres 24 miesięcy. Dzień zakupu urządzenia musi być potwierdzony paragonem. Urządzenie jest przeznaczone wyłącznie do użytku domowego. Nie nadaje się do użytku komercyjnego. Czynności wynikające z odpowiedzialności gwarancyjnej producenta nie prowadzą do wydłużenia ani do zwolnienia okresu gwarancyjnego dla produktu lub zamontowanych w nim części zamiennych.
- W okresie gwarancyjnym zobowiązujemy się do usunięcia wszelkich usterek wynikających z wad materiałowych lub błędów produkcyjnych poprzez naprawę lub wymianę urządzenia, według własnego uznania. Wymienione części stają się własnością firmy Melitta®.
- Niniejsza gwarancja nie obejmuje usterek spowodowanych niewłaściwym podłączeniem, niewłaściwą obsługą lub wadliwą naprawą wykonaną przez osoby nieuprawnione. To samo dotyczy usterek spowodowanych nieprzestrzeganiem instrukcji obsługi i konserwacji, a także użyciem materiałów eksploatacyjnych (np. środków czyszczących i odkamieniających lub filtrów wody) innych niż określone w specyfikacjach urządzenia. Gwarancja nie obejmuje części zużywalnych (np. uszczelki i zawory) oraz części delikatnych.
- Obsługa w ramach gwarancji odbywa się za pośrednictwem firmy serwisowej odpowiedzialnej dla danego kraju (zob. informacje poniżej).
- Powyższe warunki umowy gwarancyjnej obowiązują dla urządzeń zakupionych i użytkowanych w Polsce. Jeżeli urządzenie zostało nabyte lub jest użytkowane w innym kraju, usługi wynikające z odpowiedzialności gwarancyjnej producenta będą świadczone zgodnie z warunkami gwarancji obowiązującymi w tym kraju.

Elka Pieterman Polska Sp. z o.o.  
ul. Bociana 22  
31-231 Kraków  
Tel.: 0048 126145248  
www.melitta.pl

## Melitta Garantinės sąlygos

Šiam prietaisui suteikiama garantija, prietaiso naudotojui įvykdžius pateiktas sąlygas.

- Garantinės priežiūros ir remonto laikotarpis yra 24 mėn. nuo prietaiso pirkimo datos. Garantinės sąlygos galioja, kai yra užpildyta garantinė kortelė: pirkimo data, patvirtinta spaudu bei parduvejo parašu ir pridedamas pirkimo kvitas, PVM sąskaita faktūra, lizingo sutartis ar kitas pirkimo dokumentas.
- Į garantinio laikotarpio priežiūrą ir remontą įeina defektai, kaip medžiagų ir gamybos defektai, kurie jau buvo pirkimo metu. Apie šiuos defektus turi būti pranešta 4-ų savaičių laikotarpiu, juos pastebėjus. Garantinės sąlygos vykdomos taisant arba keičiant defektuotas dalis arba prietaisą. Pakeistos dalys pereiną į gamintojo nuosavybę. Garantiniu laikotarpiu nemokamai keičiamos sugedusios detalės ir mazgai bei atliekamas prietaiso remontas (išskyrus detales, kurių eksploataavimo laikas yra ribotas ar jos natūraliai nusidėvi prietaiso eksploataavimo metu).
- Defektai, kurie atsirado ne dėl gamintojo kaltės (atsirado dėl pirkėjo ar trečiosios šalies tyčinių ar netyčinių veiksmų) neįeina į garantinės priežiūros sąlygas. Tai ypač galioja defektams, atsiradusiems dėl netinkamos priežiūros arba prietaiso naudojimo (pvz., dėl netinkamos elektros srovės tipo ar įtampos), arba nusidėvėjimo prietaiso naudojimo metu. Į garantines sąlygas neįeina pažeidimai, kurie įvyko dėl nukalkinimo nevykdymo (reguliarus prietaiso nukalkinimas – žr. prietaiso naudojimo taisyklės – yra būtina nepriekaištingo prietaiso veikimo sąlyga). Į garantinės priežiūros sąlygas neįeina stiklo sudaužymas arba kt. akivaizdus mechaninis pažeidimas. Garantinės sąlygos negalioja:
  - jeigu prietaiso tipas/numeris ant prietaiso arba kartu su juo pateiktuose dokumentuose yra pakeistas, panaikintas, perkeltas arba neįskaitomas,
  - kai pažeista prietaiso garantinė plomba,
  - jeigu garantiniu laikotarpiu prietaiso remontas buvo atliktas taisykloje, neturinčioje gamintojo/importuotojo ar prietaiso parduvejo įgaliojimo (sertifikato) atlikti garantinį remontą,
  - jeigu prietaisas skirtas naudoti buitje, buvo naudojamas komerciniems, pramoniniams ar profesionalioms reikmėms,
  - jeigu prietaisas buvo jungiamas į netvarkingą elektros lizdą arba į neatitinkantį jo parametrų elektros tinklą.
- Teisė į garantinę priežiūrą prarandama, jeigu keisti nebuvo naudojamos originalios arba gamintojo įgaliotųjų atstovų serviso dalys.
- Garantija galioja tik toje šalyje, kurioje buvo įsigytas prietaisas. Jei defektas atitinka prietaiso garantines sąlygas – privaloma prietaisą garantiniame remontui pateikti MELITTA® įgaliotųjų prekybos atstovų užpildytą garantinę kortelę ir su pirkimo dokumentu. Prietaisą rekomenduojama pateikti originalioje pakuotėje.

Garantinės sąlygos nėra susijusios su prietaiso naudotojo ir pirkimo sutarties sąlygomis.

UAB OGMINA, P. LUKŠIO G. 23  
LT-09132 VILNIUS, LIETUVA  
Tel. (8 5) 274 1751  
Faks. (8 5) 274 1760  
El. paštas info@ogmina.lt  
www.melitta.lt

## Garancia

A törvényben előírt garancia mellett, melyre a végfelhasználó az eladóval szemben a készülék után jogosult, ha a vásárlás a Melitta® meghatalmazott kereskedőtől, tanácsadási képességeinek köszönhetően történt, a gyártó a következő feltételekkel nyújt garanciát:

- A garancia időszak a termék végfelhasználónak történő eladásának napjával kezdődik. A garancia 24 hónapra szól. A készülék vásárlásának időpontját a vásárlást igazoló nyugtával kell igazolni. A készülék kizárólag háztartási használatra készült. Kereskedelmi célra nem használható. Garanciaigény érvényesítése nem vonja maga után a garancia időszak meghosszabbítását vagy a garancia időszak újraindulását a készülékre, illetve a beszerelt alkatrészekre vonatkozóan.
- A garancia időszakon belül a készülék valamennyi anyag- vagy gyártási hibán alapuló hibáját kijavítjuk, saját belátásunk szerint a készülék javításán vagy cseréjén keresztül. A kicserélt alkatrészek a Melitta® tulajdonába kerülnek.
- A helytelen csatlakoztatás, nem megfelelő kezelés vagy meghatalmazással nem rendelkező személyek általi javítási kísérletek miatt bekövetkező hibákra nem vonatkozik a garancia. Ugyanez vonatkozik a használati, ápolási és karbantartási útmutatóban foglaltak be nem tartására, valamint az eredeti specifikációknak nem megfelelő fogyoésközök (pl. tisztító és vízkömentesítő szerek vagy vízsűrők) használatára. Az elhasznált alkatrészek (pl. tömítések és szelepek) és a törékeny alkatrészek, úgymint az üveg a garancia hatálya alól ki vannak zárva.
- A garanciateljesítés lebonyolítása az adott országban a fennálló szerviz-vállalat által történik meg (lásd adatokat alul).
- Ezek a garancia feltételek a Magyarországon -ban vásárolt és használt készülékekre vonatkoznak. Külföldön vásárolt vagy külföldi országba behozott készülékekre vonatkozó garanciaigény csak az adott országra alkalmas garancia feltételek szerint érvényesíthető.

Elka Pieterman Hungary Kft.  
Galagonya u. 5.  
1036 Budapest  
Tel.: + 361 2480035  
www.melitta-kave.hu

## Гарантийные обязательства

Компания Мелитта-Русланд предоставляет следующие гарантии на данный чайник:

- Гарантийный срок составляет 24 месяца с даты покупки. Гарантия считается действительной только в том случае, если дата покупки подтверждается печатью и подписью продавца в гарантийном талоне или наличием чека. Данный чайник предназначен для домашнего использования. Срок службы чайника составляет 5 лет.
- В течение гарантийного срока мы бесплатно устраняем все дефекты, связанные с браком материала или сборки. Гарантийное обслуживание включает в себя установку или замену пришедших в негодность частей. Замененные части становятся собственностью изготовителя. Гарантийное обслуживание не включает в себя транспортные расходы.
- Не подлежат гарантийному обслуживанию дефекты, вызванные нарушением инструкции по эксплуатации (например, механические повреждения, или использование чайника при напряжении, не соответствующему указанному в инструкции) или использование не по прямому назначению или ремонт чайника в связи с естественным износом деталей и узлов. Гарантийное обязательство теряет силу при обнаружении следов вскрытия прибора третьими лицами, не уполномоченными изготовителем, или при использовании не оригинальных деталей.
- Для получения гарантийных услуг следует обратиться по телефону сервис-центра (см. п. 5)
- Гарантия действительна только в той стране, где был приобретен чайник. В случае необходимости доставьте чайник по возможности в оригинальной упаковке, с заполненным бланком гарантии, с описанием дефектов в сервисную службу ЗАО "Мелитта-Русланд" по адресу:

Санкт-Петербург,  
пл. Победы, 2, оф. 246,  
тел.: (812) 373-7939.

Москва,  
Малый Калужский пер., д.15, стр. 16, оф. 315,  
тел. (495) 544-4011.

Адреса сервис-центров в других городах России на [www.melitta.ru](http://www.melitta.ru)

## Garanti artlari

Cihazınızın Garanti kapsamı içerisinde kalabilmesi aşağıda belirtilen şartlar dâhilindedir.

- Garanti süresi 24 Aydır. Garantinin geçerliliğini devam ettirebilmesi için Garanti belgesi satıcı tarafınca kaşelenmiş, imzalanmış ve satış tarihi yazılmış olmalı. Veya satış fişi saklanmalıdır.
  - Garanti süresi boyunca cihaz üretim kusurlarına karşın garantilidir. Değişecek parçalar garanti kapsamımız dahilindedir.
  - Garanti süresi boyunca cihaz tamiri için herhangi bir kargo ücreti talep edilmeyecektir.
  - Garanti koşulları satış yapılan ülkeye göre değişebilir. Ülkeniz için Garanti koşulları aşağıdaki gibidir;
  - Makinenin düşürülmesi, kırılması, yanlış kullanımdan dolayı hasarlar uzun süre kireçli su kullanımı hallerinde garanti kapsamı dışında kalacaktır. Ve talep edilecek servislerimi ücretli olacaktır.
- Garanti şartlarımız, T. C. Sanayi Bakanlığı satış sonrası hizmetleri kapsamındadır.
- Dikkat: Lütfen kullanım ve bakım bilgilerimizi not ediniz veya muhafaza ediniz.

EKSPRES GIDA SAN.VE DIŞ. TİC. LTD.ŞTİ  
Bakırcılar San. Sitesi M.Kurtuluş Cad. No. 11  
34550 Beylikdüzü İSTANBUL  
Tel: 0212 876 41 00 / 01  
Fax: 0212 876 41 01  
E-mail: ekspres@ekspresticaret.com  
www.melitta.com.tr

## Умови гарантії

На додаток до гарантії, забезпеченої згідно із законними гарантованими претензіями, на які користувач має право відносно продавця, на цей прилад надається гарантія, якщо він придбаний у дилера, авторизованного «Melitta®» за наступних умов:

- Гарантійний термін використання складає 24 місяці від дати купівлі приладу. Гарантія починає діяти при умові, якщо дата купівлі має підтвердження печаткою та підписом продавця на гарантійному талоні, або коли додається товарний чек магазину. Прилад був сконструйований тільки для домашнього використання та не призначений для комерційного використання.
- Гарантійні зобов'язання не поширюються на період, що більший за гарантійний термін використання, та не може бути встановлений новий початок гарантійного періоду на прилад чи запасні частини.
- Протягом гарантійного терміну ми безкоштовно виправляємо дефекти, що виникли через неналежну якість матеріалу чи виготовлення неналежної якості, тобто через явний недогляд виробника. Замінені частини стають власністю Melitta®.
- Дефекти, які виникли із-за неправильного ввічкнення (наприклад, підключення приладу до неприпустимої напруги), неправильного використання, чи спричинені спробами ремонту неповноважними особами - не підлягають гарантійному ремонту. Те ж саме стосується, якщо ігноруються інструкції використання, догляду та чищення, а також використання миючих засобів (наприклад миючі засоби, засоби для видалення накипу чи водні фільтри), які не співпадають з оригінальними специфікаціями. Гарантія не поширюється на такі частини, як замок, клапан та крихкі частини, наприклад скло.
- Гарантійні роботи здійснюються Сервісним Центром у відповідній країні (дивись інформацію нижче).
- Ці умови гарантії відносяться до приладів, що куплені і використовуються в Україні. Якщо прилади куплені в зарубіжних країнах чи привезені в зарубіжну країну, тоді гарантійні зобов'язання не будуть надані, як зазначено в умовах гарантії, для цієї країни.

Сервісні центри в Україні:  
Омега Глобал Лтд.

## Условия на гаранцията

Освен определените от закона права на гаранция на крайният клиент, предоставяни от продавача, даваме гаранция за производствени дефекти за уреди, закупени от упълномощен търговец въз основа на неговата компетентност, в следните случаи:

- Гаранционният срок започва да тече от деня на покупката от крайния клиент. Той е 24 месеца. Датата на покупката се удостоверява с квитанция за покупка. Уредът е проектиран и произведен за битова употреба и не е предназначен за промишлена употреба. Гаранционните услуги не водят до удължаване или подновяване на срока на годност на уреда или монтираните резервни части.
- В рамките на гаранционния срок отстраняваме всякакви дефекти на уреда, дължащи се на материалите или фабрични дефекти, като по наша преценка ги отстраняваме или заменяме уреда. Подменените части остават собственост на Мелита.
- Условията на гаранцията не покриват дефекти, причинени от неправилно включване в мрежата, неправилно боравене или опити за ремонт от неупълномощени лица. Същото важи и за нарушаването на указанията за употреба, поддръжка и ремонт, както и от употребата на препарати (например препарати за почистване или отстраняване на варовик или водни филтри), които не отговарят на оригиналните спецификации. Гаранцията не покрива също така части, подлежащи на износване (например уплътнения и вентили), както и чупливи детайли като например стъкло.
- Извършването на гаранционните услуги се извършва от определеното за страната сервизно предприятие (виж данните по-долу).
- Условията на гаранцията се отнасят до уреди, закупени и използвани в България. Ако уредът е закупен или пренесен в чужбина, условията на гаранцията са в сила само в действащите в съответната страна гаранционни условия.

### Производител:

Melitta GmbH, Германия  
Вносител:  
„Национални Дистрибутори“ ЕООД  
София 1330  
бул. „Никола Мушанов“ № 29-31  
тел: 02 8026 444  
факс: 02 8026 555  
www.natdist.com  
www.melitta.bg

## 保修声明

除终端用户有权向销售方提请合法的设备保修要求外, 凡消费者从Melitta授权分销商处购得的咖啡机, 若符合以下条件, 我方将按照同意提供厂商保修:

- 保修期应从终端用户购买产品之日起算。保修期为24个月, 产品购买日期必须以购买收据的日期为准。该产品设计仅供家庭用户使用, 不宜专门用作商业用途。履行保修期间将不会延长产品保修期限, 也不会之后重新起算设备或安装备件的保修期限。
- 我们会在保修期内负责修复全部有关材料质量问题或生产问题的产品缺陷。我们将根据情况判断是否维修或更换设备。所有更换下来的备件均属Melitta所有。
- 凡因连接不当、操作不当或因非授权人员维修而导致的产品故障或缺陷, 均不属于保修范围之内。此外, 因未遵循使用、保养和维护指示或使用不符合原始规格的不当耗材(如清洁剂、除垢剂或过滤架等)所造成的故障, 也不属于保修范围之内。同时, 该产品上磨损部件(如密封条和阀门)和易碎部件也不在保修之列。
- 可通过各国(见以下信息)当地的服务公司获取保修服务。
- 上述保修条款适用于产品购买地和使用地所属的国家。如果在国外异地购买产品或将产品带到国外异地使用, 产品保修应按照适用于该国保修条款的具体规定予以执行。

深圳美乐家家用产品有限公司  
宝安区沙井镇步涌  
同富裕A-2工业区  
C区第二栋  
免费服务热线: 800-999-5859  
E-mail: sales@melitta.cn  
www.melitta.cn

## 제품보증 조건

소비자와 판매자 간에 부여되는 법적 제품보증 이외에, 밀리타는 지정 대리점에서 구입한 제품에 한하여 다음과 같은 조건에 따라 제품보증을 실시합니다.

- 보증기간은 구입한 날로부터 시작하며, 기간은 2 년입니다. 구입일자는 영수증으로 입증하여야 합니다.  
이 제품의 용도는 기정용에 한합니다. 이 제품은 업소용으로 사용할 수 없습니다. 제품보증 이행이 보증기간을 연장하거나, 제품 혹은 부품의 보증기간 기산일을 새로 시작하지는 않습니다.
- 제품 보증기간 이내에는 부품이나 제조불량에 의한 제품 결함에 대하여 자체 판단에 의거하여 수리 혹은 교환해 드립니다. 대체된 모든 부품은 밀리타 소유입니다.
- 부적절한 연결, 부적절한 취급, 혹은무자격자에 의한 수리 등에 기인하여 일어난 고장은 제품보증에 포함되지 않습니다. 올바른 사용 및 유지관리 방법을 따르지 않거나, 올바른 소모품(예. 세척제 및 물때 제거제 혹은 정수필터)을 사용하지 않는 경우에도 마찬가지입니다. 마모성 부품(예 고무실 및 밸브)과 유리와 같은 파손되기 쉬운 부품은 제품보증에서 제외됩니다.
- 보증수리는 수입원인 (주) 제이텍 프라자 의하여 실시됩니다.
- 이 제품보증 조건은 한국에서 구입하여 사용되는 제품에 적용됩니다. 제품을 외국에서 구입하거나, 외국으로 반입한 경우에는 해당 국가에서 적용하는 제품보증 조건에 규정한대로 제품보증이 이행될 뿐입니다.

대한민국  
(주)제이텍 프라자  
서울특별시 서초구 양재동 224  
고객상담실: (02) 574 8743/8744

## Podmínky záruky

Nad rámec zákonných záručních podmínek, na které má koncový uživatel nárok ve vztahu k prodejci, pokud bylo toto zařízení zakoupeno od prodejce oprávněného společností Melitta®, poskytujeme záruku výrobce za následujících podmínek:

- Záruční lhůta začíná dnem prodeje produktu koncovému uživateli. Záruka je 24 měsíců. Datum prodeje zařízení musí být uvedeno na prodejním dokladu.  
Zařízení je určeno pouze k použití v domácnosti. Není určeno ke komerčnímu používání.  
Provedení opravy v rámci záruky nevede ani k prodloužení záruční lhůty ani k novému začátku záruční doby pro zařízení nebo instalované náhradní součástky.
- Během záruční doby opravíme všechny vady materiálu přístroje nebo výrobní vady buď opravou, nebo výměnou zařízení, což závisí na našem uvážení. Vyměněné součásti se stávají majetkem společnosti Melitta®.
- Na vady, které vzniknou v důsledku nesprávného připojení, nesprávného zacházení nebo pokusem o opravu neoprávněnými osobami, se záruka nevztahuje. To samé platí v případě nedodržení pokynů pro použití, péči a údržbu, nebo v případě použití spotřebních materiálů (např. čisticích prostředků, prostředků proti vodnímu kameni nebo vodních filtrů), které neodpovídají původním specifikacím. Ze záruky jsou vyňaty opotřebitelné součásti (např. těsnění a ventily) a křehké součástky jako sklo.
- Záruky jsou řešeny prostřednictvím prodejců v dané zemi.
- Tyto záruční podmínky platí pro zařízení zakoupené a používané v České republice. Pokud je zařízení zakoupené v jiných zemích nebo převezeno do jiné země, poskytují se záruční podmínky podle specifikace v záručních podmínkách platných pro tuto zemi.

**Melitta ČR s.r.o.**  
Radlická 1/19  
Praha 5 150 00  
ČR

Melitta ČR s.r.o. je účastníkem kolektivního systému dle zák. č.185/2001 Sb. o odpadech. Více informací viz [www.elektrowin.cz](http://www.elektrowin.cz)

## Podmienky záruky

Nad rámec zákonných záručných podmienok, na ktoré má koncový užívateľ nárok vo vzťahu k predajcovi, pokiaľ bolo toto zariadenie zakúpené od predajcu oprávneného spoločnosťou Melitta®, poskytujeme záruku výrobcu za nasledujúcich podmienok:

- Záručná lehota začína dňom predaja produktu koncovému užívateľovi. Záruka je 24 mesiacov. Dátum prodeje zariadenia musí byť uvedený na predajnom doklade.  
Zariadenie je určené iba na použitie v domácnosti. Nie je určené na komerčné používanie.  
Vykonanie opravy v rámci záruky nevede ani k predĺženiu záručnej lehoty ani k novému začiatku záručnej doby pre zariadenie alebo inštalované náhradné súčiastky.
- Počas záručnej doby opravíme všetky vady materiálu prístroja alebo výrobné vady buď opravou, alebo výmenou zariadenia, čo závisí na našom uvážení. Vymenené súčasti sa stávajú majetkom spoločnosti Melitta®.
- Na vady, ktoré vzniknú v dôsledku nesprávneho pripojenia, nesprávneho zaobchádzania alebo pokusom o opravu neoprávnenými osobami, sa záruka nevztahuje. To isté platí v prípade nedodržania pokynov pre použitie, starostlivosť a údržbu, alebo v prípade použitia spotrebných materiálov (napr. čistiacich prostriedkov, prostriedkov proti vodnému kameňu alebo vodných filtrov), ktoré nezodpovedajú pôvodným špecifikáciami. Zo záruky sú vyňaté opotrebitelné súčasti (napr. tesnenie a ventily) a krehké súčiastky ako sklo.
- Záruky sa riešia prostredníctvom predajcov v danom štáte.
- Tieto záručné podmienky sú platné pre zariadenie zakúpené a používané vo Slovenskej republike. Pokiaľ je zariadenie zakúpené v iných štátoch alebo prevezené do iného štátu, poskytujú sa záručné podmienky podľa špecifikácie v záručných podmienkach platných pre tento štát.

**Melitta ČR s.r.o.**  
Radlická 1/19  
Praha 5 150 00  
ČR

Melitta ČR s.r.o. je účastníkom kolektívneho systému podľa zák. č.409/2006 Z.z. o odpadoch.

Viac informácií vid' [www.naturpack.sk](http://www.naturpack.sk)

## Garantiitingimused

Lisaks õigusaktidega tagatud õigustele ja müüja kohustustele tarbija ees anname me käesolevale seadmele, kui olete selle ühelt meie poolt autoriseeritud edasimüüja kaudu tänu oma nõustamiskompetentsile soetanud, tootjagarantii järgmistel tingimustel:

- Garantii kehtib 24 kuu jooksul alates tarbija poolt ostu sooritamise päevast. Ostu kuupäeva tõendab ostukviitung.  
Seade on kujundatud ja konstrueeritud kasutamiseks koduses majapidamises ja ei sobi tööstuslikuks kasutamiseks.  
Garantiiteenused ei vii seadme või sisseehitatud lisatarvikute garantiiaja pikenemiseni ega uuesti kehtima hakkamiseni.
- Garantiiperioodi jooksul kõrvaldame me kõik seadme puudused, mis põhinevad materjali- või tootmisvigadel, vastavalt meie valikul seade kas remonditakse või asendatakse uuega. Väijavahetatud osad lähevad meie omandusse.
- Garantii ei hõlma puudusi, mis on tekkinud asjatundmatu ühendamise, vale kasutamise või remontimise tagajärjel autoriseerimata isiku poolt. Sama kehtib kasutus- ja hooldusjuhiste mittejärgimisel, samuti materjalide kasutamisel (nt puhastus- ja katlakivi eemaldamise vahendid või veefilter), mis ei vasta antud toote spetsifikatsioonile. Kuluvad osad (nt tihendid ja ventiliid) ja kergesti purunevad osad nagu klaas ei kuulu garantii alla.
- Garantiiteenuseid osutavad vastava maa teenindusettevõtted (vaata andmeid allpool).
- Käesolevad garantiitingimused kehtivad Eestis ostetud ja kasutatud seadmetele. Kui seade ostetakse välismaal või viiakse sinna, antakse garantiiteenuseid ainult sellel maal kehtivate garantiitingimuste raames.

Sandman Group Ltd.  
Tammsaare tee 134B  
12918 Tallinn

## Garancijske odredbe

Dodatno uz zakonska garancijska prava koja potrošaču pripadaju u odnosu na prodavača, za ovaj uređaj, ukoliko je kupljen kod trgovca kojeg smo ovlastili temeljem njegove kompetentnosti, dajemo proizvođačku garanciju pod slijedećim uvjetima:

Garancijski rok počinje danom prodaje potrošaču i iznosi 24 mjeseca. Datum kupnje se mora dokazati računom. Uređaj je koncipiran za uporabu u domaćinstvu, a ne za obrtničko korištenje.

Garancijska davanja ne rezultiraju niti u produženju, niti u novom počinjanju garancijskog roka za uređaj ili za ugrađene rezervne dijelove.

1. Tijekom garancijskog roka odstranjujemo sve greške na uređaju koje su prouzrokovane neispravnim materijalom ili proizvodnjom, a prema našem izboru, popravkom ili zamjenom uređaja. Izmjenjeni dijelovi prelaze u naše vlasništvo.
2. Greške koje su nastale neispravnim priključavanjem, neispravnom uporabom ili pokušajima popravka od strane neovlaštenih osoba, ne spadaju pod garanciju. Isto vrijedi kod nepoštivanja Uputa za uporabu, održavanje i servisiranje, te kod uporabe potrošnih materijala (napr. sredstva za čišćenje i odstranjivanje vapnenog taloga, vodenog filtra) koji ne odgovaraju originalnim specifikacijama. Dijelovi kod podlježu trošenju (napr. brtvila i ventili), te lako lomljivi dijelovi su isključeni od garancije.
3. Obavljanje garancijskih davanja se vrši preko servisnog poduzeća u dotičnoj zemlji. (podatke vidi dolje).
4. Jamstveno se pravo ostvaruje preko ovlaštenog servisa u državi korištenja (vidi navode ispod).

TD Medimurka D.D.  
TRG Republike 6  
40000 Cakovec  
www.medjimurka.hr

## Garantijas noteikumi

Papildus oficiālām garantijas prasībām, kuras gala lietotājam nodrošina pārdevējs, ja tā tika nopirkta no aģenta, ko pilnvarojusi Melitta®, mēs piešķiram ražotāja garantiju saskaņā ar šādiem nosacījumiem:

1. Garantijas periods sākas ar dienu, kad produkts tika pārdots gala lietotājam. Garantija ir 24 mēneši. Iekārtas pirkuma datums tiek apstiprināts ar pirkuma čeku. Iekārta tika projektēta un izveidota lietošanai tikai mājās apstākļos. Tā nav domāta komerciālai izmantošanai. Garantija nedod ne garantijas perioda pagarinājumu, ne iekārtas vai uzstādīto rezerves daļu jaunu garantijas periodu
2. Garantijas perioda laikā, mēs labosim visus iekārtas defektus, kas ir materiālas vai ražošanas kļūmes, remontējot to vai aizvietojot iekārta pēc mūsu ieskatiem. Aizvietotās daļas kļūst par Melitta® īpašumu.
3. Defektus, kas rodas nepareiza savienojuma, nepareizas rīkošanās vai labošanas mēģinājumu dēļ, ko veic nekvalificēta persona, garantija neietver. Tas pats attiecas uz lietošanas un apkopes instrukciju neievērošanu, kā arī rūpniecības preču izmantošana (piemēram, tīrīšanas un atkaļķošanas līdzekļi vai ūdens filtri), kas neatbilst oriģinālām specifikācijām. Nodiluma daļas (piem. plombas un ventili) un plīstošas daļas, piemēram, krūze, no garantijas ir izslēgtas.
4. Garantijas izpilde tiek veikta servisa kompānijā attiecīgā valstī (skatīt informāciju zemāk).
5. Šie garantijas nosacījumi attiecas uz iekārtām, kas iegādātas un lietotas Latvijā. Ja iekārtas ir pirktas ārzemēs vai aizvestas uz ārzemēm, tad garantijas izpildi var veikt kā norādīts garantijas nosacījumos, kas piemērojami šai valstij.

Total Service Group SRL  
Str. Lalosu, Nr. 3, BL. 3A, SC. I, ET.5, APT. 35  
Sector 4  
Bucuresti

Melitta Haushaltsprodukte GmbH & Co. KG  
D-32427 Minden  
www.melitta.de

## Garanție

În cazul achiziționării acestui aparat de la un distribuitor autorizat de către Melitta®, cumpărătorul, pe lângă condițiile legale de garanție, beneficiază și de următoarea garanție acordată de către producător:

1. Perioada de garanție începe cu data la care produsul a fost vândut către utilizatorul final. Garanția este de 24 de luni. Data achiziționării trebuie dovedită prin prezentarea bonului fiscal sau a facturii fiscale de achiziție a produsului. Acest aparat este destinat numai pentru uz casnic. Acesta nu este destinat utilizării comerciale. Schimbarea unor piese sau înlocuirea acestui produs cu unul nou nu va conduce la prelungirea perioadei de garanție sau acordarea unei noi perioade de garanție.
2. În perioada de garanție vor fi remediate toate acele defecțiuni ale aparatului care se datorează unor erori materiale sau de manufacturare prin reparare sau prin înlocuirea aparatului (la latitudinea noastră). Piesele de schimb care au fost înlocuite devin proprietatea Melitta.
3. Defectele care apar ca urmare a unei utilizări improprii, a manipulării necorespunzătoare, a unor reparații sau verificări efectuate de către persoane neautorizate, nu sunt acoperite de garanție. Aceleași lucru este valabil și în cazul nerespectării instrucțiunilor de utilizare, curățare și întreținere precum și a instrucțiunilor privind utilizarea unor consumabile (de exemplu, soluții de curățare sau detartrare, filtre). Părțile fragile (de exemplu, sigiliile și valvele) și piesele din sticlă nu sunt acoperite de garanție.
4. Lucrările în perioada de garanție vor fi efectuate de către o companie de service autorizată de distribuitorul produselor Melitta din țara respectivă (vezi informațiile de mai jos).
5. Aceste condiții de garanție sunt valabile numai pentru produsele achiziționate în România. În cazul în care astfel de aparate sunt achiziționate din alte țări sau transportate în alte țări, atunci condițiile de garanție vor fi în conformitate cu legislația în vigoare în țara respectivă.

Total Service Group SRL  
Str. Laloșu, nr. 3, bl. 3A, sc. 1, apt. 35  
Sector 4  
București

Melitta Haushaltsprodukte GmbH & Co. KG  
D-32427 Minden  
www.melitta.de

## Garancija

Poleg zakonsko predpisanih garancijskih pravic, ki jih mora prodajalec zagotoviti končnemu kupcu, pripada temu aparatu tudi garancija proizvajalca, če je bil aparat prodan pri trgovcu, ki ga je podjetje Melitta® pooblastilo zaradi njegove pristojnosti za svetovanje. Garancija velja pri naslednjih pogojih:

1. Garancija začne veljati na dan prodaje končnemu uporabniku in traja 24 mesecev. Datum nakupa lahko dokažete z računom. Aparat je namenjen uporabi v gospodinjstvu in ni primeren za komercialne namene. Opravljene storitve iz garancije ne pomenijo, da se garancijski rok za aparat ali vgrajene nadomestne dele takrat podaljša oziroma ponovno začne.
2. V garancijskem roku odpravimo vse pomanjkljivosti aparata, ki so posledica napak materiala ali izdelave. Pri tem se odločimo, ali bomo aparata popravili ali ga zamenjali z novim. Zamenjani deli postanejo naša last.
3. Garancija ne vključuje napak, ki nastanejo zaradi nepravilnega priključka, nepravilne uporabe ali popravila, ki so ga poskusile opraviti nepooblaščen osebe. Enako velja, če ne upoštevate navodil za uporabo, vzdrževanje in čiščenje ali če uporabljate potrošni material (npr. sredstvo za čiščenje ali odstranjevanje vodnega kamna, filter za vodo), ki ne ustreza originalnim specifikacijam. Garancija tudi ne velja za obrabne dele (npr. tesnila in ventili) in lahko lomljive dele iz stekla.
4. V primeru reklamacij v okviru garancije se obrnite na servisno podjetje v zadevni državi (glejte spodnje podatke).
5. Ta garancijska določila veljajo za aparate, ki so bili kupljeni in uporabljeni v Sloveniji. Če ste aparat kupili v tujini ali ga prinesli tja, bodo opravljena samo garancijska dela, ki veljajo v tisti državi.

Piskar d.o.o.  
Sneberska 138 B  
1260 Ljubljana -Polje  
www.melitta.si

## Εγγύηση

Συμπληρωματικά στα παρεχόμενα εκ του Νόμου δικαιώματα εγγύησης, στον καταναλωτή από τον πωλητή, παραχωρούμε για αυτήν τη συσκευή, που αποκτήθηκε από εξουσιοδοτημένο από εμάς έμπορο που πληροί τις προϋποθέσεις επάρκειας, εγγύηση κατασκευαστή με τους παρακάτω όρους:

1. Η έναρξη του χρόνου διάρκειας της εγγύησης αρχίζει από την ημέρα πώλησης συσκευής στον τελικό καταναλωτή και ισχύει για 24 μήνες. Η ημερομηνία αγοράς αποδεικνύεται από το παραστατικό αγοράς της συσκευής. Αυτή η συσκευή σχεδιάστηκε και κατασκευάστηκε για οικιακή χρήση και δεν είναι κατάλληλη για επαγγελματική χρήση. Οι παροχές εγγύησης δεν οδηγούν σε επιμήκυνση του χρόνου ισχύος της εγγύησης ούτε ανανεώνουν τον χρόνο διάρκειας της εγγύησης της συσκευής ή των ανταλλακτικών.
2. Κατά τη διάρκεια ισχύος της εγγύησης αποκαθιστούμε κάθε ελάττωμα της συσκευής που οφείλεται σε λάθη κατασκευαστικά ή αστοχία υλικών κατά την κρίση μας είτε με επισκευή της συσκευής είτε με αντικατάστασή της. Μέρη της συσκευής που αντικαθίστανται περιέρχονται στην κυριότητά μας.
3. Δεν καλύπτονται από την εγγύηση βλάβες που δεν οφείλονται στον κατασκευαστή ή που οφείλονται σε κακή συντήρηση ή κακό χειρισμό της συσκευής ή προσπάθεια επισκευής από μη εξουσιοδοτημένο πρόσωπο. Το ίδιο ισχύει και για τη μη συμμόρφωση με τις οδηγίες χρήσης, συντήρησης και φροντίδας της συσκευής καθώς και για τη χρήση υλικών (π.χ. καθαρισμού, απα-σβέστωσης ή φίλτρα νερού) που δεν ανταποκρίνονται στα χαρακτηριστικά των αυθεντικών προϊόντων. Αναλώσιμα μέρη (όπως βαλβίδες και στοιχεία μόνωσης) καθώς και μέρη που σπάνε εύκολα όπως γυαλί εξαιρούνται της εγγύησης.
4. Η διαδικασία παροχής εγγυήσεων διενεργείται πάντοτε μέσω των υπαρχόντων σε κάθε χώρα επιχειρήσεων Service (βλέπε στοιχεία παρακάτω).
5. Αυτοί οι όροι εγγύησης ισχύουν για συσκευές που αγοράστηκαν και χρησιμοποιήθηκαν στην Ελλάδα. Αν αγοράστηκαν συσκευές στο εξωτερικό ή μεταφέρθηκαν εκεί, ισχύουν οι όροι παροχής εγγύησης που ισχύουν στη χώρα αυτή.

kapaemporio  
N. Καζαντζάκη 17 (Τέρμα Αριστοτέλους)  
GR-61100 Κιλκίς- Τηλ.: 2341 024 654  
E-mail: info@kapaemporio.gr

ZELEKT A.E.  
Καλαβρύτων 2 Πάτρα 26226  
τηλ. 2610 313076, 2610 330901  
www.melitta.gr

## Términos de garantía

Para este aparato, además de las reclamaciones legales de garantía, a las cuales el usuario final tiene derecho en relación con el vendedor, si el aparato fue comprado a un representante autorizado debido a la competencia de su asesoramiento, otorgamos una garantía del fabricante bajo las siguientes condiciones:

1. El periodo de garantía comienza el día en que el producto fue vendido al usuario final. La garantía es de 24 meses. La fecha de compra del aparato debe ser verificada por un recibo de compra. El aparato fue diseñado y fabricado sólo para uso doméstico, éste no está concebido para un uso comercial.
2. Dentro del período de garantía corregiremos todos los defectos del aparato que estén basados en problemas de materiales o de producción, a través de la reparación o del reemplazo del aparato de acuerdo a nuestro criterio. Las partes que se reemplacen pasarán a ser propiedad de Melitta®.
3. Los defectos que hayan ocurrido debido a una conexión indebida, a una manipulación inadecuada, o a los intentos de reparación realizados por personas no autorizadas no están cubiertos por la garantía. Lo mismo se aplica para el hecho de no cumplir con las instrucciones de uso, cuidado y mantenimiento, así como para el uso de consumibles (por ej., agentes descalcificadores y de limpieza o filtros de agua) que no correspondan a las especificaciones originales. Las partes de uso (por ej., sellos y válvulas) y las partes frágiles como el vidrio quedan excluidas de la garantía.
4. Los certificados de garantía se procesan a través de los Servicios de Línea Directa para el respectivo país (ver información más abajo).
5. Estas condiciones de vigencia de garantía se aplican para los aparatos que hayan sido adquiridos y utilizados en España u otros países de habla hispana. Si los aparatos son comprados en países extranjeros o llevados a países extranjeros, entonces la garantía será proporcionada como se especifica en las condiciones de garantía que aplican para esos países.

Cofresco Ibérica S.A.U  
Apdo. 1082-28108 Alcobendas (Madrid)  
Número de atención técnica: + 34 91 662 27 67

Horario: de Lunes a Viernes 9:00-14:00  
www.melitta.es

